

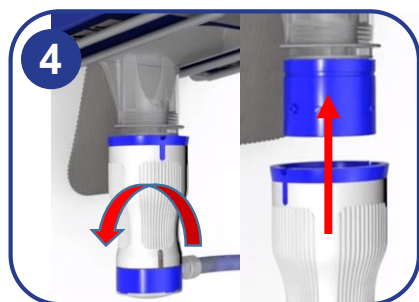
1
Débranchez le (s) connecteur (s) Safepack en les dévissant de la poche de produit



2
Mettez le (s) connecteur (s) dans un seau d'eau tiède et laissez-le tremper pendant 5 minutes



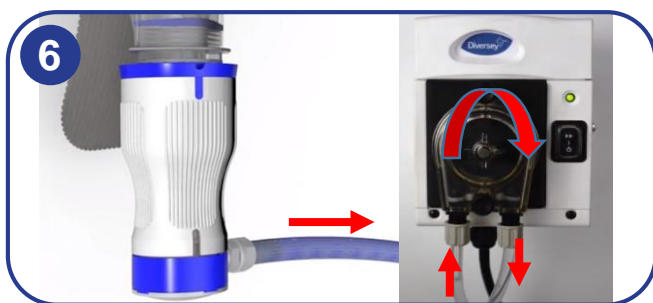
3
Vérifiez que le connecteur n'est pas colmater / incrusté. Si nécessaire, nettoyez-le avec un chiffon humide ou une brosse.
ATTENTION: veillez à ne pas endommager les joints lors du nettoyage



4
rebrancher le (s) connecteur (s) a la poche du Safepack en faisant un quart de tour



5
Faites fonctionner le lave-vaisselle "vide" pendant un cycle complet



6
Vérifiez pendant le fonctionnement du lave-vaisselle que la (les) pompe (s) doseuse (s) fonctionne (nt) et que le ou les produits seront injectés