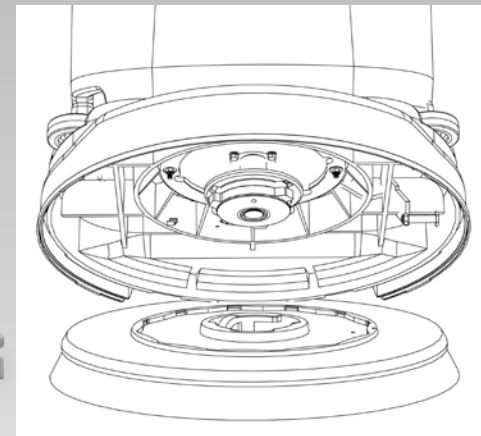
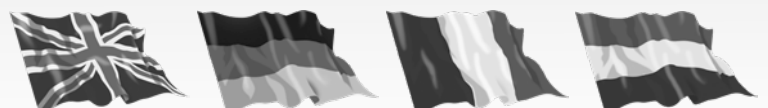


HT4045, TT4045G & TT4055G

SCRUBBER DRYER
SCHEUERSAUGMASCHINE
AUTOLAVEUSE
SCHROBZUIGMACHINE



Original Instructions
Warning! Read instructions before using the machine
Originalanleitung
Achtung! Vor Verwendung der Maschine bitte die Anleitung lesen
Notice originale
Attention ! Lisez la notice avant d'utiliser la machine
Originele instructies
Waarschuwing! Lees deze instructies voor u de machine gebruikt



SCRUBBER DRYER**HT4045, TT4045G & TT4055G****Index****UK**

Machine Overview	Pages 4-5
Machine Set up Guide	Page 6-14
Tilting the Handle	Page 6
Fitting the Top Tank	Page 7
Fitting the Brush	Page 7
Tipping the Brush Deck	Page 7
Fitting the Floor-Tool	Page 9
Fitting the Hose Guide	Page 9
Filling the CleanWater Tank	Page 11
Clean Water Level	Page 11
Clean Water Tap On/Off	Page 11
Pre Cleaning	Page 13
Pre Scrubbing	Page 13
Lowering the Floor-Tool	Page 13
Break-away Floor-Tool Feature	Page 15
Setting the Cleaning Controls	Page 15
Regular Maintenance	Page 17-19
Tanks and Filters	Page 17
Changing Floor-Tool Blades	Page 19
Face Fitting Instructions	Page 21-22
Specifications	Page 23
Trouble Shooting	Page 25
Rating Label / Personal Protective Equipment / Recycling	Page 27
Safety Precautions	Page 28
Twintec Maintenance	Page 35
Spare Parts	Page 36
Schematic Diagram	Page 36
EU Declaration Document	Page 37
Company Address	Page 40

DE

Überblick über die Maschine	Seite 4-5
Einrichten der Maschine	Seite 6-14
Umklappen des Bügels	Seite 6
Anbringen des oberen Tanks	Seite 8
Montieren der Bürste	Seite 8
Anheben/Absenken des Bürstendecks	Seite 8
Anbringen des Abstreifers	Seite 10
U-Bogen-Klemme für Schlauch	Seite 10
Füllen des Frischwassertanks	Seite 12
Frischwasserstand	Seite 12
Frischwasserhahn	Seite 12
Vorreinigung	Seite 14
Vorwäsche	Seite 14
Absenken des Bodenwerkzeugs	Seite 14
Ausbrechen des Bodenwerkzeugs	Seite 16
Einstellen der Reinigungssteuerung	Seite 16
Regelmäßige Wartung	Seite 18-20
Tanks und Filter	Seite 18
Auswechseln der Blätter des Bodenwerkzeugs	Seite 20
Montageanleitung Gesicht	Seite 21-22
Technische Daten	Seite 24
Problembehandlung	Seite 25
Leistungsschild/Persönliche Schutzausrüstung/Recycling	Seite 29
Sicherheitsvorkehrungen	Seite 30
Twintec Wartung	Seite 35
Empfohlene Ersatzteile	Seite 36
Funktionsschema	Seite 36
EU-Konformitätserklärung	Seite 37
Adressen des Unternehmens	Seite 40

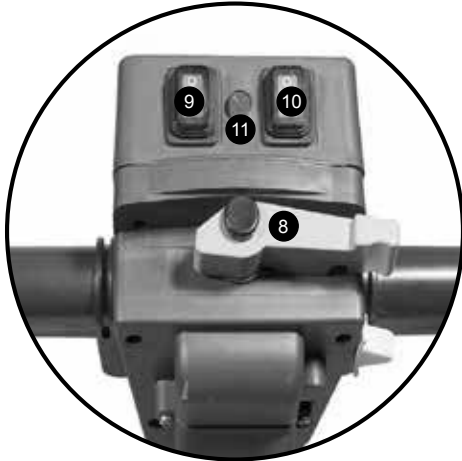
SCRUBBER DRYER

HT4045, TT4045G & TT4055G

Index

FR	NL
Description de la machine Pages 4-5	Inhoudsopgave Overzicht machine Pagina 4-5
Guide d'installation de la machine Page 6-14	Gids machine-instellingen Pagina 6-14
Inclinaison de la poignée Page 6	De handgreep kantelen Pagina 6
Montage du réservoir supérieur Page 8	De bovenste tank monteren Page 8
Montage des brosses Page 8	De borstel monteren Pagina 8
Inclinaison du plateau de brosses..... Page 8	De borstelplaat kantelen Pagina 8
Montage du suceur Page 10	Het vloerelement monteren Pagina 10
Montage du déflecteur Page 10	Slangklem monteren Pagina 10
Remplissage du réservoir d'eau propre Page 12	De schoonwatertank vullen Pagina 12
Niveau d'eau propre Page 12	Niveau schoon water Pagina 12
Robinet marche-arrêt de l'eau propre..... Page 12	Schoonwaterkraan aan/uit Pagina 12
Pré-nettoyage Page 14	Vorbereidende handelingen Pagina 14
Prélavage Page 14	Voorschrobmodus Pagina 14
Abaissement du suceur Page 14	Het vloerelement laten zakken Pagina 14
Fonction de détachement du suceur Page 16	Losmaakfunctie vloerelement Pagina 16
Utilisation des commandes de nettoyage..... Page 16	De schoonmaakfuncties instellen..... Pagina 16
Entretien régulier Page 18-20	Regelmatig onderhoud Pagina 18-20
Réservoirs et filtres Page 18	Tanks en filters Pagina 18
Remplacement des lamelles du suceur Page 20	Wissers vloerelement vervangen..... Pagina 20
Instruction de mise en place du visage..... Page 21-22	Instructies voor het bevestigen van het gezichtje pagina 21-22
Données Techniques Page 24	Specificaties Pagina 24
Dépannage Page 26	Verhelpen van problemen Pagina 26
Plaque signalétique / Équipement de protection individuelle / Recyclage Page 31	Kenplaatje / Persoonlijke Beschermingsmiddelen / Recycling Pagina 33
Précautions à prendre Page 32	Veiligheidsmaatregelen Pagina 34
Twintec entretien Page 35	Twintec Onderhoud Pagina 35
Pièces de rechange recommandées..... Page 36	Aanbevolen reserveonderdelen..... Pagina 36
Schéma Page 36	Schakelschema Pagina 36
Document de déclaration EU Page 37	EU-conformiteitsverklaring Pagina 37
Adresse de l'entreprise Page 40	Bedrijfsadres Pagina 40

Machine Overview



Machine Overview / Überblick über die Maschine / Description de la machine / Overzicht machine

(UK) AFTER THE REMOVAL OF ALL THE PACKAGING, CAREFULLY OPEN AND CHECK THE CONTENTS.

1	Operator Control Panel
2	Separator
3	Top Tank (waste-water)
4	Waste-water Emptying Hose
5	Bottom Tank (clean-water)
6	Deck Locking Pin
7	Brush Deck
8	Handle Position Lever
9	Vacuum Switch
10	Pump Switch
11	Power Light
12	On / Off Switch
13	Triggers
14	Clean-water Tank Fill Point / Filler Hose
15	Floor-tool Vacuum Hose
16	Vacuum Hose
17	Clean-water Tank Emptying Hose & Fill Level
18	Floor-tool Lifting Lever
19	Floor-tool Retaining Knobs
20	Semi Parabolic Floor-tool
21	Clean-water Filter
22	Brush

(DE) NACHDEM SIE DIE VERPACKUNG ENTFERNT HABEN, ÖFFNEN SIE SORGFÄLTIG DAS PAKET UND PRÜFEN SIE ES AUF VOLLSTÄNDIGKEIT.

1	Bedienfeld
2	Separator
3	Oberer Tank (Schmutzwasser)
4	Ablassschlauch für Schmutzwasser
5	Unterer Tank (Frischwasser)
6	Deck-Sicherungsstift
7	Bürstendeck
8	Griffpositionshebel
9	Saugschalter
10	Pumpenschalter
11	Kontrollleuchte
12	Ein-/Aus-Schalter
13	Ein-/Aus-Auslöseschalter
14	Einfüllpunkt für Frischwassertank
15	Saugschlauch für Bodenwerkzeug
16	Saugschlauch
17	Frischwasserablassschlauch und Füllstand
18	Anlüfthebel für Bodenwerkz
19	Bodenwerkzeug-Sicherungsknöpfe
20	Halbrundes Bodenwerkzeug
21	Frischwasserfilter
22	Bürste

(FR) APRÈS AVOIR RETIRÉ TOUS LES EMBALLAGES, OUVREZ LE CARTON AVEC PRÉCAUTION ET VÉRIFIEZ-EN LE CONTENU.

1	Panneau de commande de l'opérateur
2	Séparateur
3	Réservoir supérieur (eau sale)
4	Tuyau de vidange de l'eau sale
5	Réservoir inférieur (eau propre)
6	Goupille de verrouillage de plateau
7	Plateau de brosses
8	Levier de positionnement de poignée
9	Commutateur de l'aspiration
10	Commutateur de la pompe
11	Voyant d'alimentation
12	Interrupteur Marche/Arrêt
13	Gâchette Marche/Arrêt
14	Point de remplissage du réservoir d'eau propre
15	Tuyau d'aspiration du suceur
16	Tuyau d'aspiration
17	Tuyau de vidange et niveau de remplissage du réservoir d'eau propre
18	Levier de levage du suceur
19	Boutons de retenue du suceur
20	Suceur semi-parabolique
21	Filtre d'eau propre
22	Brosse

(NL) VERWIJDER ALLE VERPAKKINGSMATERIAAL, OPEN HET PAKKET VOORZICHTIG EN CONTROLEER OF DE INHOUD COMPLEET IS.

1	Bedieningspaneel
2	Scheider
3	Bovenste tank (vuilwater)
4	Afvoerslang vuilwater
5	Onderste tank (schoon water)
6	Borgpen borstelplaat
7	Borstelplaat
8	Hendel voor instellen stuurhendel
9	Schakelaar zuigfunctie
10	Schakelaar pompfunctie
11	Voedingslampje
12	Aan/Uit-schakelaar
13	Aan/Uit-handgrepen
14	Vulpunt schoonwatertank
15	Zuigslang vloerelement
16	Zuigslang
17	Aftapslang schoonwatertank & vulniveau
18	Hefhendel vloerelement
19	Bevestigingsknoppen vloerelement
20	Gekromd vloerelement
21	Schoonwaterfilter
22	Borstel



PLEASE READ BEFORE COMMENCING ANY OPERATION AFTER THE REMOVAL OF ALL THE PACKAGING, CAREFULLY OPEN AND CHECK THE CONTENTS.

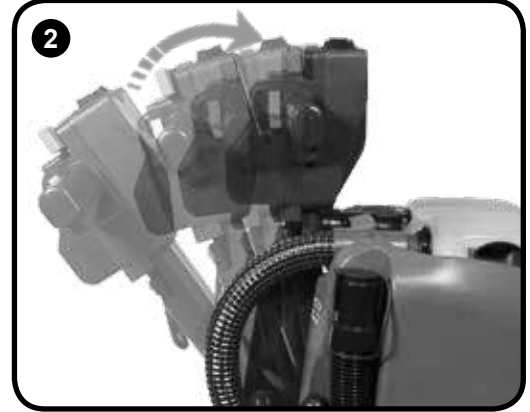


Tilting the handle



Using the handle position lever (Fig.1).

Move the handle into the upright position (Fig.2).



Einrichten der Maschine

Lesen Sie diese Anleitung durch, bevor Sie die Maschine in Betrieb nehmen.

Nachdem Sie die Verpackung entfernt haben, öffnen Sie das Paket und prüfen Sie es auf Vollständigkeit.

Umklappen des Bügels

Bedienung des Bügelpositionshebels (Abb. 1).

Den Bügel in die aufrechte Position (Abb. 2) klappen.

Préparation de la machine

À lire avant d'entreprendre toute opération.

Après avoir retiré tous les emballages, ouvrez le carton avec précaution et vérifiez-en le contenu.

Inclinaison de la poignée

À l'aide du levier de positionnement de poignée (Fig. 1),

relevez la poignée en position verticale (Fig. 2).

Machine-instellingen

Lees deze gids voordat u de machine in gebruik neemt.

Verwijder alle verpakkingsmateriaal, open het pakket voorzichtig en controleer of de inhoud compleet is.

De handgreep kantelen

Gebruik de hendel voor het instellen van de handgreep (Fig. 1).

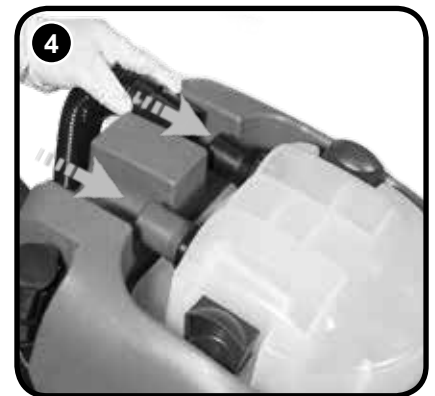
Zet de handgreep in de rechtopstaande positie (Fig. 2).

Fitting top tank



Fit the top tank to the machine (Fig.3).

Fit both the vacuum hose and the floor-tool hose to the separator (Fig.4).



Fitting the brush

Featuring the Nulock brush system.

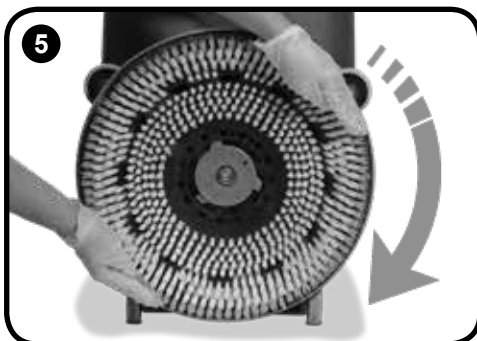
The brush is simply pushed and twisted to lock, making fitting and removal a simple process.

The Pad is retained using Numatic's own PadLoc system (ask your supplier for details).

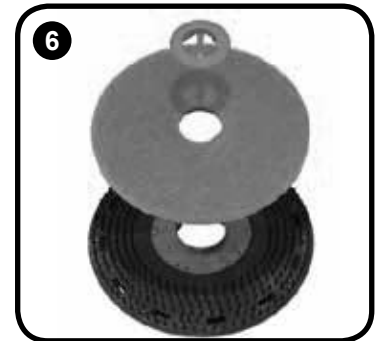
Only use manufacturer supplied brushes / pads.

TT 4045G requires a 450mm brush or a 400mm pad.

TT 4055G requires a 550mm brush or a 500mm pad.

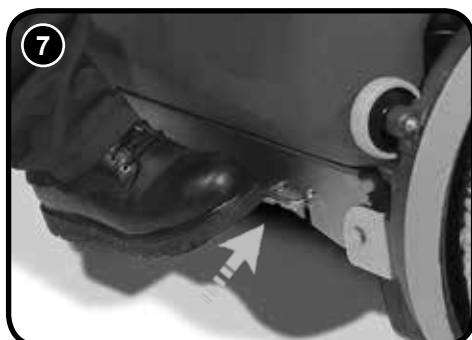


Fit the brush / pad to the drive chuck, twist to lock the brush (Fig.5) or pad in place (Fig.6).



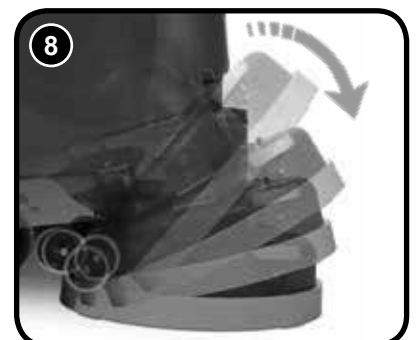
Safety gloves are recommended for the changing of used brushes.

Tipping the Brush Deck



To tip the deck into the down position (Operating mode): Press in the brush deck locking pin (Fig.7) and rotate the brush deck (Fig.8).

To change to brush deck up position, (Transit mode) simply lift the deck and the sprung loaded locking pin will activate to hold the deck up.



ALWAYS ENSURE THAT THE MACHINE IS SWITCHED OFF BEFORE MAKING ANY ADJUSTMENTS



Einrichten der Maschine

Montieren des oberen Tanks

Den oberen Tank an der Maschine anbringen (Abb. 3).

Den Saugschlauch und den Schlauch für das Bodenwerkzeug am Separator anschließen (Abb. 4).

Montieren der Bürste

Die Maschine ist mit dem Nulock-Bürstensystem ausgestattet.

Die Bürste wird einfach eingedrückt und durch Drehen verriegelt. Dadurch werden Montage und Demontage enorm vereinfacht.

Das Pad wird vom PadLoc-System von Numatic aufgenommen. (Nähere Einzelheiten erfahren Sie von Ihrem Lieferanten.)

Verwenden Sie nur Originalbürsten und -pads vom Hersteller.

Die Modelle TT 4045G müssen mit einer 450-mm-Bürste oder einem 400-mm-Pad betrieben werden.

Für die TT 4055G wird eine 550-mm-Bürste oder ein 500-mm-Pad benötigt.

Die Bürste (Abb. 5) bzw. das Pad auf das Spannfutter aufsetzen und durch eine leichte Drehung in dieser Stellung verriegeln (Abb. 6).

Es wird empfohlen, beim Austauschen gebrauchter Bürsten Schutzhandschuhe zu tragen.

Kippen des Bürstendecks

Zum Abkippen des Decks in den Betriebsmodus den Bürstendeck-Verriegelungsstift (Abb. 7) eindrücken und das Bürstendeck drehen (Abb. 8).

Zum Hochklappen des Bürstendecks in den Transitmodus müssen Sie nur das Deck anheben; der Verriegelungsstift hält das Deck durch Federspannung in dieser Position.

STELLEN SIE STETS SICHER, DASS DIE MASCHINE AUSGESCHALTET IST, BEVOR SIE IRGENDWELCHE EINSTELLUNGEN VORNEHMEN.

Préparation de la machine

Montage du réservoir supérieur

Montez le réservoir supérieur sur la machine (Fig. 3).

Raccordez le tuyau d'aspiration du suceur et le tuyau d'aspiration au séparateur (Fig. 4).

Montage des brosses

Avec le système de brosse Nulock.

Pour installer la brosse, il suffit de la pousser puis de la faire pivoter afin de la bloquer, ce qui simplifie considérablement le processus de montage et de démontage.

Le disque est fixé au moyen du système PadLoc de Numatic. (Contactez votre fournisseur pour plus d'informations.)

Utilisez uniquement des brosses/disques fournis par le fabricant.

Les machines TT 4045G s'utilisent avec une brosse de 450 mm ou un disque de 400 mm.

La TT 4055G s'utilise avec une brosse de 550 mm ou un disque de 500 mm.

Montez la brosse/le disque sur le mandrin d'entraînement (Fig. 5) et faites-la/le pivoter pour la/le bloquer (Fig. 6).

Le port de gants de protection est recommandé lors du remplacement des brosses usagées.

Inclinaison du plateau de brosses

Pour faire basculer le plateau dans la position basse (mode de fonctionnement) : enfoncez la goupille de verrouillage du plateau de brosse (Fig. 7) et faites pivoter le plateau de brosse (Fig. 8).

Pour placer le plateau de brosse en position haute (mode Transit), soulevez simplement le plateau ; la goupille de verrouillage à ressort s'activera alors pour maintenir le plateau en position haute.

ASSUREZ-VOUS TOUJOURS QUE LA MACHINE EST HORS TENSION AVANT D'EFFECTUER DES RÉGLAGES.

Machine-instellingen

De bovenste tank monteren

Monteer de bovenste tank op de machine (Fig. 3).

Sluit de zuigslang en de vloerelementslang aan op de scheider (Fig. 4).

De borstel monteren

met behulp van het Nulock-bevestigingssysteem.

De borstel hoeft alleen te worden aangebracht en gedraaid om te worden bevestigd, waardoor installeren en verwijderen erg eenvoudig is.

De pad wordt vastgehouden door middel van het door Numatic ontwikkelde PadLoc-systeem. (Uw leverancier kan u hierover nadere details geven).

Gebruik uitsluitend door de fabrikant geleverde borstels / pads.

TT 4045G is geschikt voor borstels met een diameter van 450mm en pads met een diameter van 400mm.

TT 4055G is geschikt voor borstels met een diameter van 550mm en pads met een diameter van 500mm.

Breng de borstel/pad op de klemplaat aan en draai de borstel (Fig. 5) / pad (Fig. 6) tot deze vergrendeld is.

Draag veiligheidshandschoenen bij het vervangen van gebruikte borstels.

De borstelplaat kantelen

Om de plaat in de neerwaartse stand te kantelen (werkmodus) drukt u de vergrendeling van de borstelplaat in (Fig. 7) en klappt u de borstelplaat naar beneden (Fig. 8).

Om de borstelplaat omhoog te plaatsen (transportmodus) tilt u de plaat op waardoor de veerbelaste borgpen wordt geactiveerd en de borstelplaat omhoog houdt.

CONTROLEER ALTIJD OF DE MACHINE IS UITGESCHAKELD VOORDAT U WIJZIGINGEN UITVOERT

Fitting the Floor-tool

The floor-tool has been designed for quick fitting, allowing easy squeegee blade replacement and a safety knock-off feature if the floor-tool gets snagged, whilst in transit.

Note:
It is easier to fit the floor-tool if the weight of the machine is resting on the brush. Ensure the brush is fitted first.



Fit the floor-tool and retain using the detent pin (Fig.9).
The lifting strap is held by a detent pin (Fig.10).



Raise the floor-tool for transit or lower for cleaning operation using the lifting handle fitted to the back of the machine (Fig.11).
For fitting the floor-tool blades (See Page 30).

Note:
Raise floor-tool again before driving to the cleaning area.

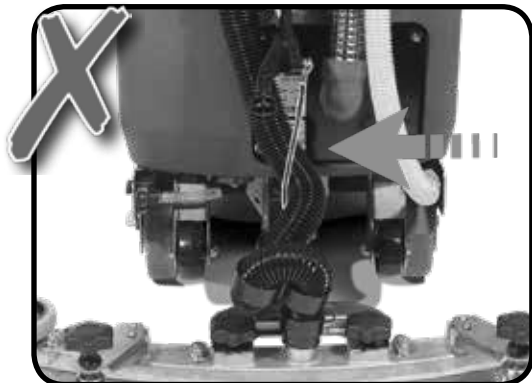
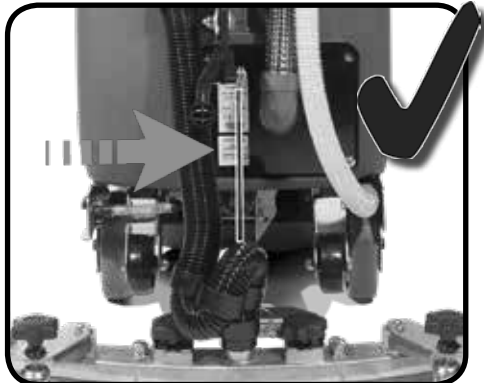
Fitting the Hose Guide

The vacuum hose has a U-bend clip which creates a U-bend in the hose preventing water spillage when the vacuum is switched off. If you need to remove the U-bend clip for any reason always ensure it is refitted correctly before you resume operation (Fig 12-15).



Refit vacuum hose to the Floor-tool when finished.

Note:
DO NOT push the vacuum hose onto the Floor-tool with the Floor-tool in the raised position.



Einrichten der Maschine

Anbringen des Flurwerkzeugs

Das Bodenwerkzeug ist so konstruiert, dass es schnell angebracht und das Abstreifblatt einfach ausgetauscht werden kann. Zudem verfügt es über ein Sicherheitsfreigabesystem für den Fall, dass das Bodenwerkzeug bei der Fahrt hängen bleibt.

Hinweis: Das Bodenwerkzeug lässt sich einfacher anbringen, wenn das Gewicht der Maschine auf der Bürste liegt. Bringen Sie daher zuerst die Bürste an.

Das Bodenwerkzeug anbringen und mit dem Haltestift arretieren (Abb. 9).

Der Heberiemen ist mit einem Haltestift fest verbunden (Abb. 10).

Das Anheben des Bodenwerkzeugs für die Übergänge und das Absenken für die Reinigungsarbeit erfolgt mithilfe des Hehebügels an der Rückseite der Maschine (Abb. 11).

Die Anbringung der Blätter des Bodenwerkzeugs wird auf Seite 31 erläutert.

Anmerkung: Heben Sie das Bodenwerkzeug wieder an, bevor Sie in den Reinigungsbereich fahren.

U-Bogen-Klemme für Schlauch

Der Saugschlauch verfügt über eine U-Bogen-Klemme, mit welcher er so gebogen werden kann, dass bei abgeschaltetem Saugsystem kein Wasser austritt. Muss diese U-Bogen-Klemme aus irgendeinem Grund entfernt werden, so ist sie vor Wiederaufnahme des Betriebs unbedingt wieder richtig anzubringen (Abb. 12-15).

max. 30 mm

Nach Abschluss der Arbeiten den Saugschlauch wieder am Abstreifer anbringen.

Anmerkung: Den Saugschlauch NICHT an dem in angehobener Position befindlichen Abstreifer anschließen.

Préparation de la machine

Montage du suceur

Le suceur a été conçu pour un montage rapide, ce qui permet de remplacer facilement les lamelles. Il dispose d'une fonction de débrayage au cas où il rencontrerait un obstacle en cours de déplacement.

Remarque : Le suceur est plus facile à monter si le poids de la machine repose sur la brosse. Vérifiez que la brosse est installée au préalable.

Montez le suceur et bloquez-le au moyen de la goupille de fixation (Fig. 9).

La sangle de levage est fixée par une goupille de fixation (Fig. 10).

Relevez le suceur (déplacement) ou abaissez-le (nettoyage) au moyen de la poignée de levage située à l'arrière de la machine (Fig. 11).

Pour le montage des lamelles du suceur, voir page 31.

Remarque : Relevez le suceur avant de vous rendre dans la zone à nettoyer.

Collier de repli du tuyau

Le tuyau d'aspiration possède un collier de repli, qui crée un repli en U dans le tuyau pour empêcher l'eau de se déverser lorsque l'on coupe l'aspiration. Si vous devez retirer le collier de repli en U pour une raison quelconque, assurez-vous de toujours le remettre en place correctement avant de remettre la machine en fonctionnement

(fig. 12 à 15).

30 mm MAX

Rebranchez le tuyau d'aspiration sur le suceur lorsque vous avez terminé.

Remarque : NE POUSSEZ PAS le tuyau d'aspiration contre le suceur lorsque celui-ci est en position relevée.

Machine-instellingen

Het vloerelement monteren

Het vloerelement is ontworpen voor snelle (de)montage, waardoor de vloerwisserbladen gemakkelijk kunnen worden vervangen en heeft een veiligheidsvoorziening zodat het automatisch loskomt als het onderweg ergens aan blijft hangen.

Opmerking: Het is gemakkelijker om het vloerelement te monteren als het gewicht van de machine op de borstel rust. Zorg ervoor dat de borstel eerst wordt gemonteerd.

Monteer het vloerelement en houd het op zijn plaats met de borgpen (Fig. 9).

De hefriem wordt vastgehouden door een borgpen (Fig. 10).

Breng het vloerelement omhoog als u ergens anders heen rijdt en laat het zakken om te reinigen.

Gebruik hiervoor de hendel aan de achterzijde van de machine (Fig. 11).

Zie pagina 30 voor het monteren van de wissers van het vloerelement.

Opmerking: Zet het vloerelement omhoog voordat u naar de schoon te maken ruimte rijdt.

U-vormige slangklem

Bij de zuigslang is een U-vormige slangklem meegeleverd, waarmee een bocht in de slang kan worden aangebracht, zodat er geen water uit kan lekken als de machine is uitgeschakeld. Als de U-vormige slangklem moet worden verwijderd, dient deze weer correct te worden teruggeplaatst voordat de machine weer wordt gebruikt (Fig. 12-15).

MAX 30mm

Breng de zuigslang weer op het vloerelement aan.

Opmerking: Duw de zuigslang NIET op het vloerelement als het vloerelement zich in de opgeheven positie bevindt.

Filling the clean-water tank

The TT Range are all equipped with a 40 litre clean-water tank allowing large areas to be cleaning in a single fill. To fill the clean-water tank, use the FLEXI - FILL pipe from either a tap or hose pipe (Fig.16).



The large cap on the left can be removed for filling from a bucket or suitable container. (Fig.17).

Fill the clean-water tank to a maximum of 40 litres, including cleaning chemicals if required. Follow chemical manufacturing guide lines.



Note:
Great care must be taken to ensure that contaminants (leaves, hair, dirt, etc) are not allowed to enter the clean-water tank during the filling process. If using a bucket or similar, ensure it is always clean and free from debris.

Clean water level



The water level in the clean-water tank can be seen using the clean-water clear dump hose fitted to the rear of the machine.

MAX

The clean-water bottom tank holds 40 litres.



Control of Substances Hazardous to Health (COSHH)

For best results use a non-foaming type of chemical, dilute to the manufacturer's specification. For further guidance on hazardous substances refer to health and safety instructions online. Visit <http://www.hse.gov.uk/> for UK information.

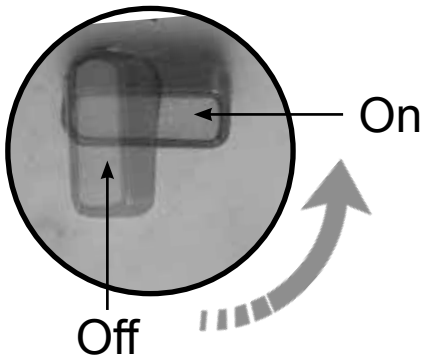
! When handling and mixing chemicals Always ensure that chemical manufacturer's safety guidelines are followed. Only use chemicals recommended for use in auto scrubber-dryers. **!**

! Important Do not operate machine unless the Operator Manual has been read and fully understood. **!**

Clean water tap



Turn on the clean water tap.



Einrichten der Maschine

Füllen des Frischwassertanks

Alle Modelle der Baureihe TT sind mit einem großen 40-Liter-Frischwassertank ausgestattet, dank dem auch große Bereiche mit einer einzigen Füllung gereinigt werden können.

Füllen Sie den Frischwassertank über das FLEXI-FILL-Rohr (Abb. 16) mit Leitungswasser, ggf. mithilfe eines Schlauches.

Der große Deckel kann abgeschraubt werden, um Wasser aus einem Eimer, Kanister o. ä. einzufüllen (Abb. 17)

Füllen Sie den Frischwassertank bis zum maximalen Fassungsvermögen von 40 Litern auf. Dabei sind gegebenenfalls hinzuzufügende Reinigungskemikalien mit zu berücksichtigen.

Beachten Sie die Richtlinien des Chemikalienherstellers.

Am transparenten Ablassschlauch an der Rückseite der Maschine ist der Frischwasserstand zu erkennen.

Anmerkung. Achten Sie besonders darauf, dass beim Füllen keine Verunreinigungen (Blätter, Haare, Schmutz usw.) in den Frischwassertank gelangen.

Wenn Sie einen Eimer oder ein ähnliches Gefäß verwenden, achten Sie darauf, dass dieser stets sauber und frei von Verschmutzungen ist.

Frischwasserstand. Der Wasserstand im Frischwassertank kann am transparenten Ablassschlauch an der Rückseite der Maschine abgelesen werden.

Der Frischwassertank hat ein Fassungsvermögen von 40 Litern.

Vorschriften für die Kontrolle von gesundheitsschädlichen Stoffen (COSHH)

Die besten Ergebnisse erzielen Sie bei der Verwendung einer nicht schäumenden Chemikalie, die entsprechend den Angaben des Herstellers verdünnt ist.

Weitere Informationen zu gefährlichen Stoffen finden Sie in unseren Arbeitsschutzanweisungen im Internet.

UMGANG MIT UND MISCHEN VON CHEMIKALIEN

Achten Sie immer darauf, dass die Sicherheitsrichtlinien des Chemikalienherstellers befolgt werden.

Verwenden Sie nur Chemikalien, die für eine Verwendung in Scheuersaugautomaten geeignet sind.

Wichtig: Bedienen Sie die Maschine erst, wenn Sie das Bedienerhandbuch durchgelesen und vollständig verstanden haben.

Frischwasserhahn. Den Frischwasserhahn aufdrehen.

Préparation de la machine

Remplissage du réservoir d'eau propre

La gamme TT est équipée d'un réservoir d'eau propre d'une capacité de 40 litres pour permettre le nettoyage de grandes surfaces avec un seul plein.

Pour remplir le réservoir d'eau propre depuis un robinet ou un tuyau flexible, utilisez le tuyau Flexi-Fill (Fig. 16).

Le bouchon de grand diamètre peut aussi être dévissé pour remplissage depuis un seau ou un récipient approprié (Fig. 17).

Remplissez le réservoir d'eau propre. Sa capacité maximale est de 40 litres, produits chimiques de nettoyage compris le cas échéant.

Suivez les indications du fabricant de produits chimiques.

Le tuyau de vidange transparent situé à l'arrière de la machine peut être utilisé pour visualiser le niveau d'eau propre.

Remarque : Veillez particulièrement à ce qu'aucun contaminant (feuilles, cheveux, poussière, etc.) ne pénètre à l'intérieur du réservoir d'eau propre pendant le processus de remplissage.

Si vous utilisez un seau ou un récipient similaire, veillez à ce qu'il soit toujours parfaitement propre et qu'il ne contienne pas de débris.

Niveau d'eau propre

Le tuyau de vidange transparent situé à l'arrière de la machine peut être utilisé pour visualiser le niveau d'eau dans le réservoir d'eau propre.

Le réservoir inférieur d'eau propre peut contenir 40 litres.

Contrôle des substances dangereuses pour la santé (COSHH)

Pour obtenir des résultats optimaux, utilisez des produits chimiques non moussants, dilués conformément aux indications du fabricant.

Pour plus de précisions sur les substances dangereuses, veuillez vous référer aux instructions sur la santé et la sécurité disponibles en ligne.

MANIPULATION ET MÉLANGE DES PRODUITS CHIMIQUES.

Assurez-vous toujours que les consignes de sécurité des fabricants de produits chimiques sont respectées.

Utilisez uniquement des produits chimiques recommandés pour une utilisation dans les autolaveuses.

Important: N'utilisez pas la machine avant d'avoir lu et bien compris le mode d'emploi.

Robinet d'eau propre. Ouvrez le robinet d'eau propre.

Machine-instellingen

De schoonwatertank vullen

De TT serie is voorzien van een grote schoonwatertank (40 liter) waardoor grote oppervlakken kunnen worden schoongemaakt met één enkele vulling.

Gebruik de FLEXI-FILL-leiding vanaf een kraan of een aansluitlang om de schoonwatertank te vullen (Fig. 16).

U kunt ook de grote dop losschroeven om de tank met een emmer of andere geschikte houder te vullen (Fig. 17).

Vul de schoonwatertank tot het maximale niveau (= 40 liter) en voeg indien nodig schoonmaakmiddel toe.

Volg daarbij de richtlijnen van de fabrikant van het betreffende product.

Door middel van de afvoerslang aan de achterzijde van de machine kunt u het niveau van het schoon water controleren.

Opmerking. Let goed op dat er tijdens het vullen geen vuil (bladeren, haar, stof, enz.) in de schoonwatertank terecht komt.

Als u een emmer of dergelijke gebruikt, zorg er dan voor dat deze helemaal schoon en leeg is.

Niveau schoon water

U kunt het waterniveau in de schoonwatertank aflezen met behulp van de schoonwater-afvoerslang aan de achterzijde van de machine.

De capaciteit van de schoonwatertank (onderste tank) is 40 liter.

Control of Substances Hazardous to Health (COSHH) (Toezicht op stoffen die een gevaar voor de gezondheid opleveren)

Gebruik voor het beste resultaat een niet-schuimend chemisch product en verdun het volgens de aanbeveling van de fabrikant.

Lees voor meer informatie over gevaarlijke stoffen de veiligheidsinstructies die online beschikbaar zijn.

HANTEREN EN MENGEN VAN CHEMISCHE PRODUCTEN

Houd u altijd aan de veiligheidsvoorschriften van de fabrikant van het betreffende product.

Gebruik enkel chemische producten die aanbevolen worden voor gebruik in schrobzuigmachines.

Belangrijk. Gebruik de machine pas nadat u de gebruikershandleiding volledig hebt gelezen en begrepen.

Schoonwaterkraan. Draai de schoonwaterkraan open.

18



Pre-cleaning advice

Before performing the cleaning operation, place out appropriate warning signs and sweep or dust-mop the floor (Fig.18).

Numatic part (629044) Wet Floor sign
(available if required)



**ALWAYS ENSURE THAT THE FLOOR IS
PRE-SWEPT AND RELEVANT
SAFETY SIGNS ARE DISPLAYED.**

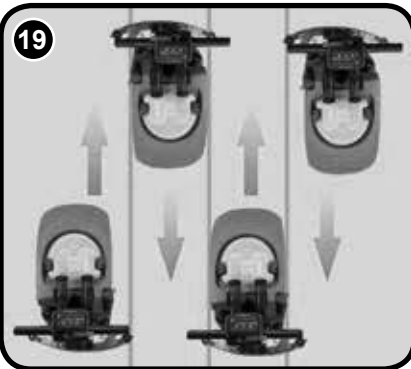


Pre-scrub mode

The TT Range have been designed to cope with a variety of floor types and different levels of soiling. On heavily soiled floors use a 'double scrub' technique. First pre-scrub the floor with the floor-tool in the raised position, allow the chemical time to work, then scrub the area a second time with the floor-tool lowered.

Floor-tool in use

19



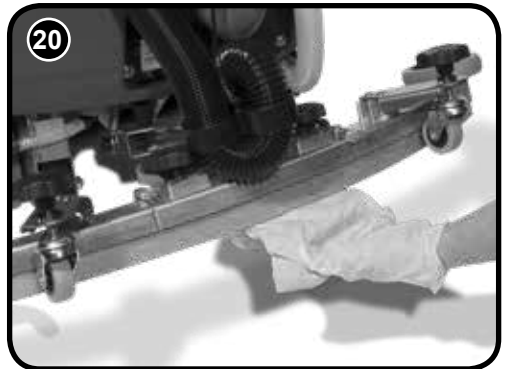
The clean-water / chemical mix is dispersed via the 'THRU-FEED' system.

The waste water is then retrieved by the floor-tool.

Overlap the scrubbing path by 10cm to ensure an even clean (Fig.19).

If streaking occurs, wipe the floor-tool blades clean (Fig.20).

20



Lowering the floor-tool

21



After preparing the floor (see previous section), we are now ready to set the controls to suit the cleaning conditions.

Before any settings can be applied, ensure the brush deck is lowered.

Move the Floor-tool lever (see Fig.21), to it's lower position (see Fig.22).

22



Note: The machine will still reverse with the floor-tool in the lowered position, this could possibly damage the blades. Raise the floor-tool before reversing.

Bedienung der Maschine

Hinweise zur Reinigungsvorbereitung

Bevor Sie die Maschine zum Reinigen einsetzen, stellen Sie die entsprechenden Warnschilder auf und wischen Sie den Fußboden nass oder trocken (Abb.18).
Numatic Teilenummer 629044 – Hinweisschild „Achtung Rutschgefahr“ (auf Anfrage)
STELLEN SIE IMMER SICHER, DASS DER FUSSBODEN VORGEWISCHT IST UND DASS DIE ENTSPRECHENDEN SICHERHEITSSCHILDER AUFGESTELLT SIND.
Vorscheuermodus

Die Baureihe TT wurde für eine große Vielfalt an Fußbodentypen mit den unterschiedlichsten Verschmutzungsgraden konzipiert.

Bei stark verschmutzten Fußböden verwenden Sie eine „Doppelscheuerteknik“.

Scheuern Sie zunächst den Boden vor, wobei das Bodenwerkzeug angehoben ist, lassen Sie die Chemikalie einwirken und scheuern Sie den Bereich dann ein zweites Mal mit abgesenktem Bodenwerkzeug.

Bodenwerkzeug in Verwendung

Die Mischung aus Frischwasser und Chemikalie wird durch das THRU-FEED-System verteilt.

Das Schmutzwasser wird dann vom Bodenwerkzeug aufgenommen.

Überlappen Sie den Scheuerpfad jeweils um 10 cm, um eine gleichmäßige Reinigung zu erzielen (Abb.19).

Wenn es zu Streifenbildung kommt, wischen Sie die Blätter des Flurwerkzeugs sauber (Abb.20).

Absenken des Bodenwerkzeugs

Nachdem Sie den Fußboden vorbereitet haben (siehe vorheriger Abschnitt), können Sie jetzt die Steuerung an die Reinigungsbedingungen anpassen.

Bevor die Einstellungen übernommen werden können, muss das Bürstendeck abgesenkt werden

Bewegen Sie den Hebel für das Bodenwerkzeug (Abb.21) in seine untere Position (Abb.22).

Anmerkung: Die Maschine kann auch mit dem Bodenwerkzeug in der unteren Position rückwärts fahren. Dabei werden aber möglicherweise die Blätter beschädigt. Heben Sie das Bodenwerkzeug an, bevor Sie die Maschine rückwärts bewegen.

Fonctionnement de la machine

Conseils de pré-nettoyage

Avant d'effectuer l'opération de nettoyage, placez les panneaux d'avertissement appropriés et balayez ou dépoussiérez le sol (Fig.18).

Panneau de signalisation "Attention sol mouillé", pièce Numatic (629044) (disponible si nécessaire)

ASSUREZ-VOUS TOUJOURS QUE LE SOL EST PRÉ-BALAYÉ ET QUE LES PANNEAUX D'AVERTISSEMENT PERTINENTS SONT INSTALLÉS.

Mode pré-lavage

La gamme TT a été conçue pour traiter un grand nombre de types de sols et différents niveaux de salissure.

Sur des sols très sales, utilisez la technique de « double lavage ».

Prélevez d'abord le sol avec le suceur en position relevée, laissez le temps au produit chimique d'agir, puis lavez la zone une seconde fois avec le suceur abaissé.

Utilisation du suceur

Le mélange eau propre/produit chimique est

dispersé par le système « EN CONTINU ».

L'eau sale est ensuite récupérée par le suceur.

Pour obtenir un nettoyage homogène, les chemins de lavage doivent se chevaucher de 10 cm (Fig.19).

Si des stries apparaissent, essayez les lamelles du suceur (Fig.20).

Abaissement du suceur

Après avoir préparé le sol (voir section précédente), nous sommes maintenant prêts à régler les commandes en fonction des conditions de nettoyage.

Avant tout réglage, assurez-vous que le plateau de brosses est abaissé.

Déplacez le levier du suceur (voir figure 21) sur sa position basse (voir figure 22).

Remarque : La machine se déplacera en marche arrière même avec le suceur en position abaissée, ce qui peut éventuellement endommager les lamelles. Relevez le suceur avant de passer en marche arrière.

Bediening machine

Vorbereidende handelingen

Plaats voor u met de machine aan de slag gaat gepaste waarschuwingsborden en veeg de vloer eerst schoon (Fig.18).

Numatic-onderdeel (629044) Waarschuwingsbord natte vloer (als extra verkrijgbaar).

CONTROLEER ALTIJD DAT DE VLOER EERST IS GEVEEGD EN DAT DE JUISTE VEILIGHEIDSBORDEN ZIJN GEPLAATST.

Voorschrobmodus

De TT serie is ontworpen voor verschillende soorten vloeren en verschillende graden van verontreiniging.

Gebruik op bijzonder vuile vloeren de 'dubbele-schrobtechniek'.

Schrob de ondergrond een eerste keer met het vloerelement omhoog, laat het schoonmaakproduct inwerken en schrob het oppervlak daarna een tweede keer met het vloerelement omlaag.

Vloerelement in gebruik

Het mengsel van schoonwater/schoonmaakproduct

wordt gelijkmatig verdeeld door het THRU-FEED-systeem.

Het vuile water wordt daarna opgezogen door het vloerelement.

Zorg bij elke schrobbaan voor een overlapping van 10cm zodat een gelijkmatig schoonmaakresultaat wordt bereikt (Fig.19).

Als er strepen verschijnen, moet u de wissers van het vloerelement schoonmaken (Fig.20).

Het vloerelement laten zakken

Nadat u de vloer hebt geveegd (zie vorig hoofdstuk), kunt u de machine instellen op de uit te voeren schoonmaakwerkzaamheden.

Controleer of de borstelplaat omlaag staat voordat u instellingen toepast.

Zet de vloerelementhendel (Fig.21) in de laagste stand (Fig.22).

Opmerking: De machine kan nog steeds achteruit rijden wanneer het vloerelement omlaag staat; hierdoor zouden de wissers beschadigd kunnen raken.

Breng het vloerelement omhoog voordat u de achteruit-stand kiest.

Setting the cleaning controls



Breakaway floor-tool

The floor-tool design incorporates a safety knock-off feature.

Allowing it to safely disengage from its mounting should it become caught on an obstruction, during forward machine movement.

To re-attach the floor-tool blade to its holder, first loosen the retaining knobs on the floor-tool body and slide onto the holding bracket.

Tighten retaining knobs to finger tight (See Fig.23).

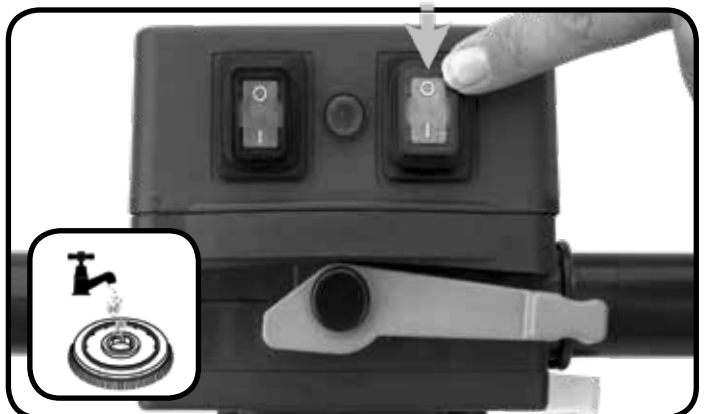
Note:

Care must be taken to reduce speed when cornering or when manoeuvring around obstacles.

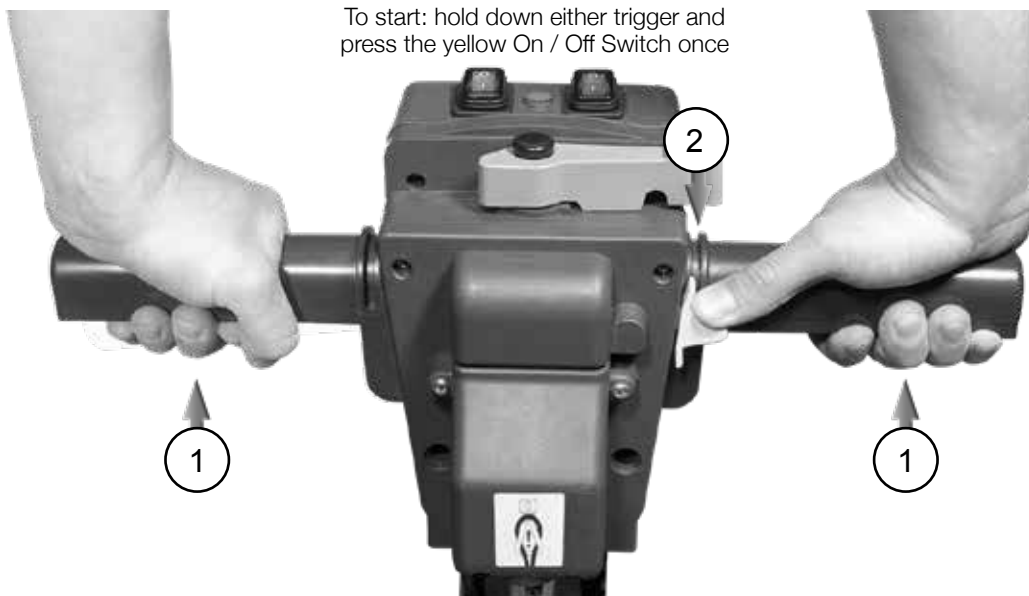


Ensure your TT machine has been plugged into a suitable power supply.

Select the desired function using the On / Off switches fitted to the handle.



To start: hold down either trigger and press the yellow On / Off Switch once



Ausbrechen des Bodenwerkzeugs

Ausbrechen des Flurwerkzeugs

Bei der Konstruktion des Flurwerkzeugs wurde eine Sicherheits-Ausbrechfunktion integriert.

Diese macht es möglich, das Werkzeug sicher aus seiner Befestigung zu lösen, wenn es sich bei Vorwärtsbewegung der Maschine in einem Hindernis verfangen hat.

Zum Wiederaufbau der Blätter des Flurwerkzeugs an der Halterung lösen Sie zunächst die Haltevorrichtungen am Gehäuse des Flurwerkzeugs und schieben Sie das Blatt auf die Halteklammer.

Ziehen Sie die Haltevorrichtungen mit der Hand an (Abb.23).

Hinweis: Denken Sie immer daran, die Geschwindigkeit zu verringern, wenn Sie um Ecken fahren oder um Hindernisse manövrieren.

Einstellen der Reinigungssteuerung

Darauf achten, dass die TT Anlage an eine geeignete Steckdose angeschlossen ist.

Die gewünschte Funktion mithilfe der Ein-/Aus-Schalter am Bügel wählen.

Starten: Beide Schalthebel gedrückt halten und die gelbe Starttaste einmal drücken.

Seitlich versetztes Saugzubehör - Set (optionales Zubehör)

Fonctionnement de la machine

Suceur détachable

La conception du suceur comprend une fonctionnalité de séparation de sécurité.

Cela permet de le séparer en toute sécurité de son support s'il restait bloqué sur un obstacle lors du déplacement vers l'avant de la machine.

Pour refixer la lamelle du suceur sur son support, desserrez d'abord les boutons de retenue sur le corps du suceur, puis faites-la glisser sur le support de maintien.

Vissez les boutons de retenue à la main. (Fig.23)

Remarque: Veillez à réduire la vitesse dans les virages ou lors des manœuvres autour d'obstacles.

Utilisation des commandes de nettoyage

Vérifiez que votre machine TT est raccordée à une alimentation électrique adaptée.

Sélectionnez la fonction souhaitée au moyen des commutateurs marche-arrêt situés sur la poignée.

Pour démarrer:

Maintenez l'une des deux gâchettes enfoncée et appuyez une fois sur le bouton de démarrage jaune.

Kit de nettoyage à distance (Accessoire en option)

Bediening machine

Vloerelement met losbreekfunctie

Het vloerelement is voorzien van een beveiligende losbreekfunctie.

Hierdoor kan het vloerelement uit de bevestiging losbreken als het vast komt te zitten bij voorwaartse verplaatsing van de machine.

Om het vloerelement weer in de bevestiging aan te brengen, draait u eerst de vastzetknoppen op het vloerelement los en schuift het vloerelement vervolgens op de houder.

Draai de knoppen daarna weer met de hand vast. (Fig.23).

Opmerking: Let erop dat u snelheid terugneemt in bochten, rond hoeken en bij het manoeuvreren rond obstakels.

De schoonmaakfuncties instellen

Zorg dat de TT machine op een geschikt stopcontact is aangesloten.

Selecteer de gewenste functie met de aan/uit-schakelaars op de handgreep.

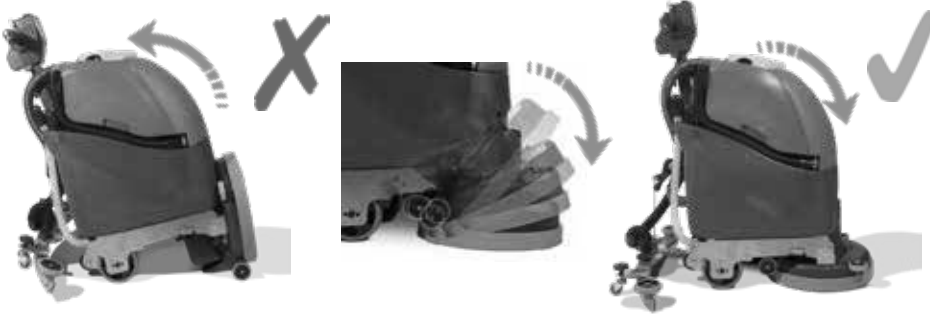
Starten: Houd een van de twee uitschakelgrepen ingedrukt en druk één keer op de gele startknop.

Externe Schoonmaakkit (Optioneel Accessoire)

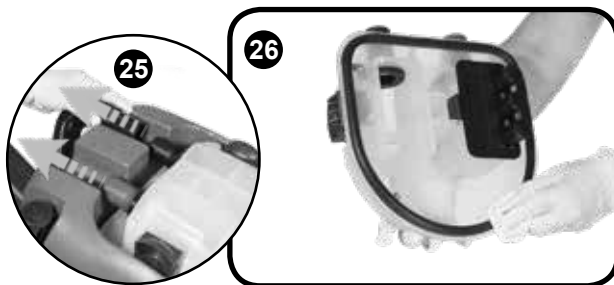
Regular Maintenance



ALWAYS ENSURE THAT THE BATTERY IS DISCONNECTED PRIOR TO ANY MAINTENANCE OPERATION

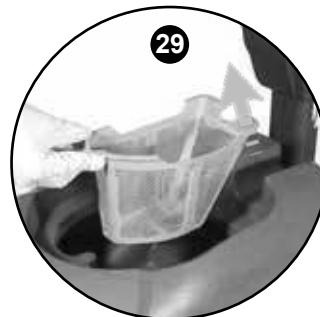


The TT Range has been designed with ease of use in mind, this included easy stripping-down and cleaning. After use, empty waste-water tank using emptying hose and flush out with clean water (Fig.24).



Remove the two hoses to disconnect the separator from the machine (Fig.25).

Lift off the separator. The separator has a sealing-rubber which should be examined at every clean-down (Fig.26). Rinse using clean water.



Remove the filter fitted into the separator and flush with clean water (Fig.27) (Fig.28). Placed into the top tank is grey filter basket, clean and flush with clean water (Fig.29) (Fig.30).



The Bottom (Clean Water) tank is attached to the chassis and should only be removed by a competent service engineer (Fig.31).

Clean by flushing with clean water if required.

Excess water can be drained using the clear dump hose fitted to the rear of the machine.

Located under the left hand side is a clean water filter, ensure the clean water tap is turned off before removing this filter (Fig.32).

Clean and flush with clean water if required.



Regelmäßige Wartung

STELLEN SIE STETS SICHER, DASS DER AKKU GETRENNT IST, BEVOR WARTUNGSARBEITEN DURCHGEFÜHRT WERDEN

Bei der Konstruktion der Baureihe TT wurde besonderer Wert auf eine einfache Bedienung gelegt. Dazu gehören eine einfache Demontage und Reinigung.

Nach dem Einsatz der Maschine leeren Sie den Schmutzwassertank mit Hilfe des Ablassschlauchs (A) und spülen Sie den Tank mit Frischwasser (Abb. 24).

Entfernen Sie die beiden Schläuche, um den Separator von der Maschine zu trennen (Abb. 25).

Heben Sie den Separator aus der Maschine heraus. Der Separator hat außerdem einen Dichtungsgummi, der bei jeder Reinigung untersucht werden sollte (Abb. 26).

Reinigen Sie mit Frischwasser.

Entfernen Sie den in den Separator eingeklemmten Filter und spülen Sie ihn mit Frischwasser (Abb. 27/28).

Den grauen Filterkorb aus dem oberen Tank reinigen und mit sauberem Wasser spülen (Abb. 29/30).

Der untere Tank (Frischwasser) ist am Chassis angebracht und darf nur von einem geschulten Kundendiensttechniker entfernt werden (Abb. 31).

Zur Reinigung nach Bedarf mit klarem Wasser spülen.

Überschüssiges Wasser kann über den transparenten Ablassschlauch an der Rückseite der Maschine abgelassen werden.

Links an der Unterseite befindet sich ein Frischwasserfilter. Der Frischwasserhahn muss zuge dreht sein, bevor dieser Filter entfernt wird (Abb. 32).

Reinigen und nach Bedarf mit klarem Wasser spülen.

Entretien régulier

VÉRIFIEZ TOUJOURS QUE LA BATTERIE EST DÉBRANCHÉE AVANT TOUTE OPÉRATION D'ENTRETIEN

La gamme TT a été conçue pour une utilisation aisée, en particulier au démontage et au nettoyage.

Après utilisation, videz le réservoir d'eau sale en utilisant le tuyau de vidange (A) et rincez-le à l'eau claire (Fig. 24).

Retirez les deux tuyaux pour déconnecter le séparateur de la machine (Fig. 25).

Soulevez le séparateur. Ce dernier possède un joint en caoutchouc qui doit être examiné à chaque nettoyage (Fig. 26).

Rincez-le à l'eau claire.

Retirez le filtre du séparateur et rincez-le à l'eau claire (Fig. 27 et 28).

Retirez le panier-filtre gris du réservoir supérieur, nettoyez-le et rincez-le à l'eau claire (Fig. 29 et 30).

Le réservoir inférieur (eau propre) est fixé sur le châssis et ne doit être démonté que par un technicien d'entretien compétent (Fig. 31).

Nettoyez-le en le rinçant à l'eau claire si nécessaire.

L'excès d'eau peut être vidangé au moyen du tuyau de vidange transparent situé à l'arrière de la machine.

Un filtre d'eau propre est situé sous le côté gauche. Vérifiez que le robinet d'eau propre est fermé avant d'enlever ce filtre (Fig. 32).

Nettoyez-le et rincez-le à l'eau claire si nécessaire.

Regelmatig onderhoud

ZORG ERVOOR DAT U ALTIJD DE ACCU LOSKOPPELT VOORDAT U ONDERHOUD UITVOERT

Bij het ontwerp van de TT serie is speciaal op gebruiksvriendelijkheid gelet, zodat deze machine gemakkelijk kan worden gedemonteerd en schoongemaakt.

Maak na gebruik de vuilwatertank leeg met behulp van de afvoerslang (A) en spoel de tank met schoon water uit (Fig. 24).

Verwijder de twee slangen om de scheider van de machine te kunnen loskoppelen (Fig. 25).

Verwijder de scheider. De scheider heeft een rubberen afdichting die bij iedere schoonmaakbeurt moet worden gecontroleerd (Fig. 26).

Spoel de scheider af met schoon water.

Verwijder het filter dat zich in de scheider bevindt en spoel het met schoon water uit (Fig. 27) (Fig. 28).

In de bovenste tank zit een grijs filtermandje. Reinig dit en spoel het met schoon water af (Fig. 29) (Fig. 30).

De onderste tank (schoon water) is bevestigd aan het chassis en mag enkel door een bevoegde onderhoudstechnicus worden verwijderd (Fig. 31).

Spoel de tank indien nodig met schoon water.

Achtergebleven water kan worden afgevoerd met de afvoerslang aan de achterzijde van de machine.

Links onderaan bevindt zich een schoonwaterfilter.

Controleer of de schoonwaterkraan gesloten is voordat u dit filter verwijdert (Fig. 32).

Spoel het filter indien nodig af met schoon water.

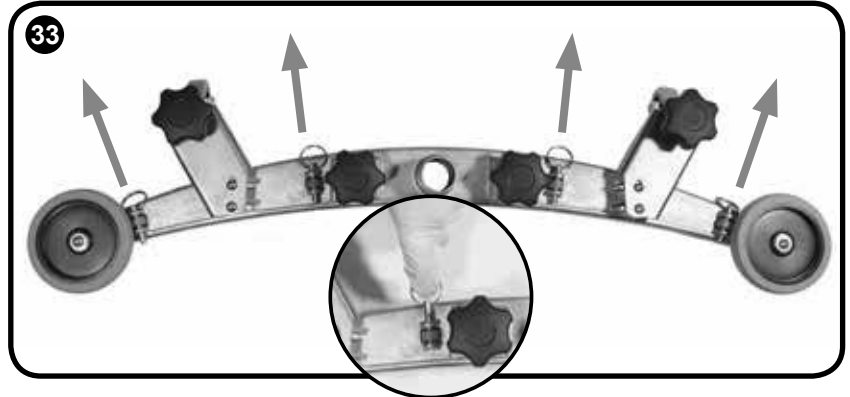
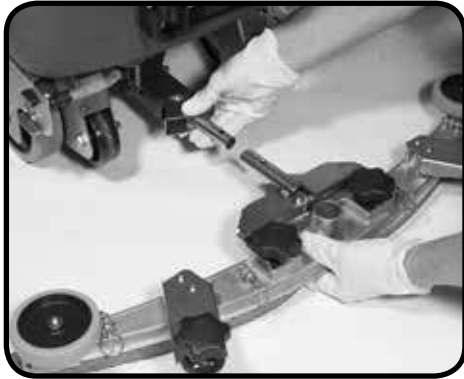


ALWAYS ENSURE THAT THE BATTERY IS DISCONNECTED PRIOR TO ANY MAINTENANCE

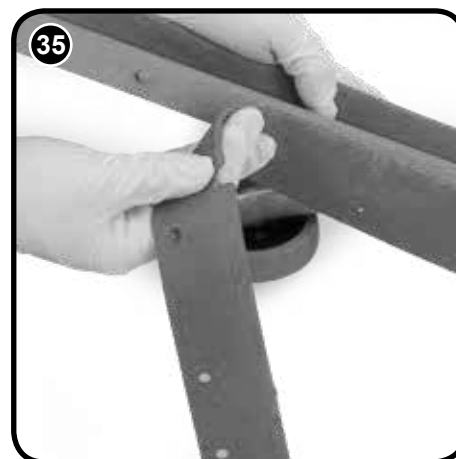
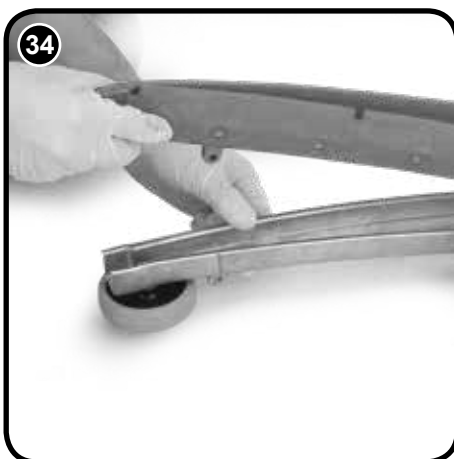


The floor-tool

The TT range is provided with the aluminium floor-tool shown.



To clean the floor-tool, remove securing-pin and disconnect the lifting strap and remove the floor-tool securing pin pull-free the floor-tool from the rear of the machine. Rinse the floor-tool assembly with clean water and refit.

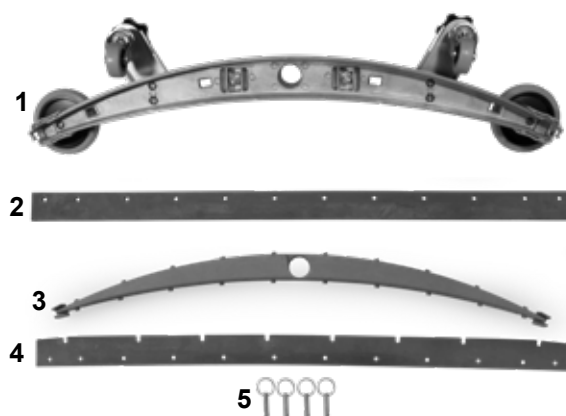


Periodically the floor-tool blades should be examined and checked for wear and damage.

The blade removal is easy. Simply start by removing the four retaining pins (Fig.33), turn the floor-tool over and separate the blade carrier from the body (Fig.34). Peel away the blades from their locating lugs (Fig.35) and examine or renew as required. Replacement is a reversal of the removal process.

Floor-tool overview

1. Floor-tool main body
2. Rear blade
3. Blade carrier
4. Front blade (slotted)
5. Retaining pins x 4



Note:

The blades are designed to be reversible, thus extending their useful working life.

Auswechseln der Blätter des Bodenwerkzeugs

STELLEN SIE STETS SICHER, DASS DER AKKU GETRENNT IST, BEVOR WARTUNGSARBEITEN DURCHGEFÜHRT WERDEN

Das Bodenwerkzeug

Die Baureihe TT ist mit dem abgebildeten Aluminium-Bodenwerkzeug ausgestattet.

Zum Reinigen des Bodenwerkzeugs den Sicherungsstift entfernen, den Heberiem trennen und den Sicherungsstift für das Bodenwerkzeug entfernen. Das Bodenwerkzeug von der Rückseite der Maschine her abnehmen.

Spülen Sie die Bodenwerkzeugbaugruppe mit Frischwasser und bringen Sie sie wieder an.

Die Blätter des Bodenwerkzeugs sollten regelmäßig untersucht und auf Anzeichen von Verschleiß und Beschädigung geprüft werden.

Das Ausbauen des Blattes ist einfach. Sie müssen nur die vier Haltestifte (Abb. 33) entfernen, das Bodenwerkzeug umdrehen und den Blattträger vom Gehäuse (Abb. 34) trennen. Ziehen Sie die Blätter von ihren

Positionierungsnasen ab (Abb. 35) und überprüfen bzw. erneuern Sie sie gegebenenfalls.

Der Wiedereinbau erfolgt in umgekehrter Reihenfolge wie der Ausbau.

Überblick über das Bodenwerkzeug

1. Grundkörper des Bodenwerkzeugs
2. Hinterblatt
3. Blattträger
4. Vorderblatt (geschlitzt)
5. Haltestifte x 4

Hinweis: Die Blätter können auch anders herum eingebaut werden.

Dadurch verlängert sich ihre mögliche Lebensdauer.

Remplacement des lamelles du suceur

VÉRIFIEZ TOUJOURS QUE LA BATTERIE EST DÉBRANCHÉE AVANT TOUTE OPÉRATION D'ENTRETIEN

Le suceur

La gamme TT est équipée d'un suceur en aluminium (voir photo).

Pour nettoyer le suceur, retirez la goupille de fixation et détachez la sangle de levage, puis retirez la goupille de fixation du suceur.

Séparez le suceur de l'arrière de la machine.

Rincez le suceur à l'eau claire et remettez-le en place.

Les lamelles du suceur doivent être examinées périodiquement, et l'usure et l'endommagement vérifiés.

La procédure de démontage des lamelles est très simple. Enlevez les 4 goupilles de fixation (Fig. 33), retournez le suceur et séparez le support de lamelles du corps du suceur (Fig. 34). Retirez les lamelles de leurs ergots de positionnement (Fig. 35) et examinez-les et changez-les au besoin.

Pour remonter les lamelles, suivez la procédure inverse.

Vue d'ensemble du suceur

1. Corps principal du suceur
2. Lamelle arrière
3. Support de lamelle
4. Lamelle avant (à encoches)
5. Goupilles de fixation x 4

Remarque : Les lamelles sont conçues pour être réversibles, ce qui permet de prolonger leur durée de vie utile.

De wissers van het vloerelement vervangen

ZORG ERVOOR DAT U ALTIJD DE ACCU LOSKOPPELT VOORDAT U ONDERHOUD UITVOERT

Het vloerelement

De TT-serie is uitgerust met het afgebeelde aluminium vloerelement.

Om het vloerelement schoon te maken, verwijdert u de borgpen, maakt u de hefriem los en trekt u het element vanaf de achterzijde van de machine.

Spoel het gehele vloerelement af met schoon water en plaats het terug.

De wissers van het element moeten van tijd tot tijd worden gecontroleerd op slijtage en beschadiging.

De wissers kunnen eenvoudig worden verwijderd. U begint gewoon met het verwijderen van de vier borgpenen (Fig. 33), dan draait u het vloerelement om en neemt u de houder van de wissers los (Fig. 34).

Trek de wissers los van de bevestigingspunten (Fig. 35), inspecteer ze en vervang ze eventueel.

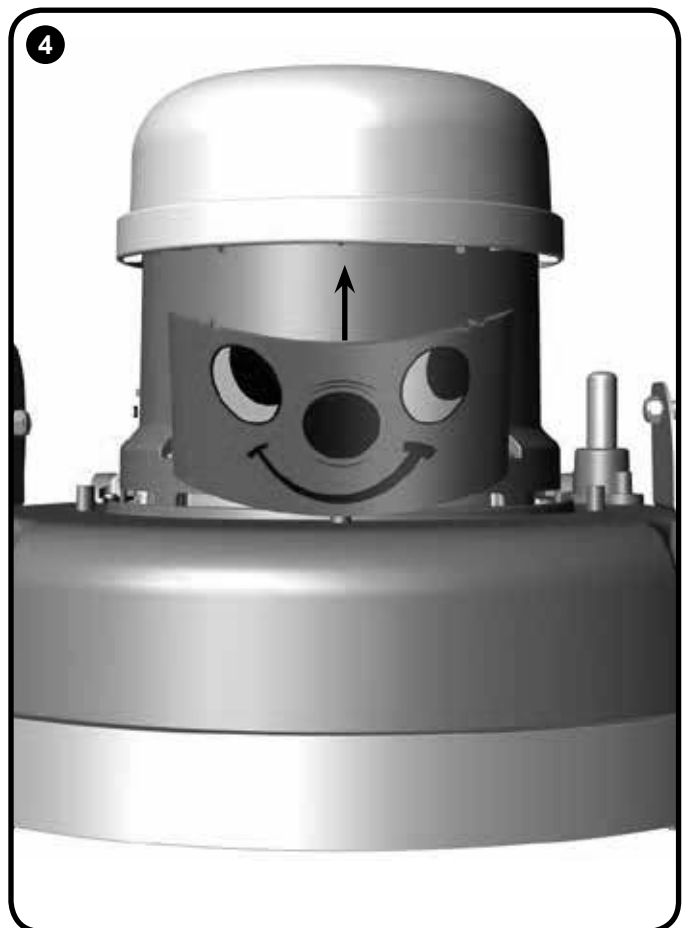
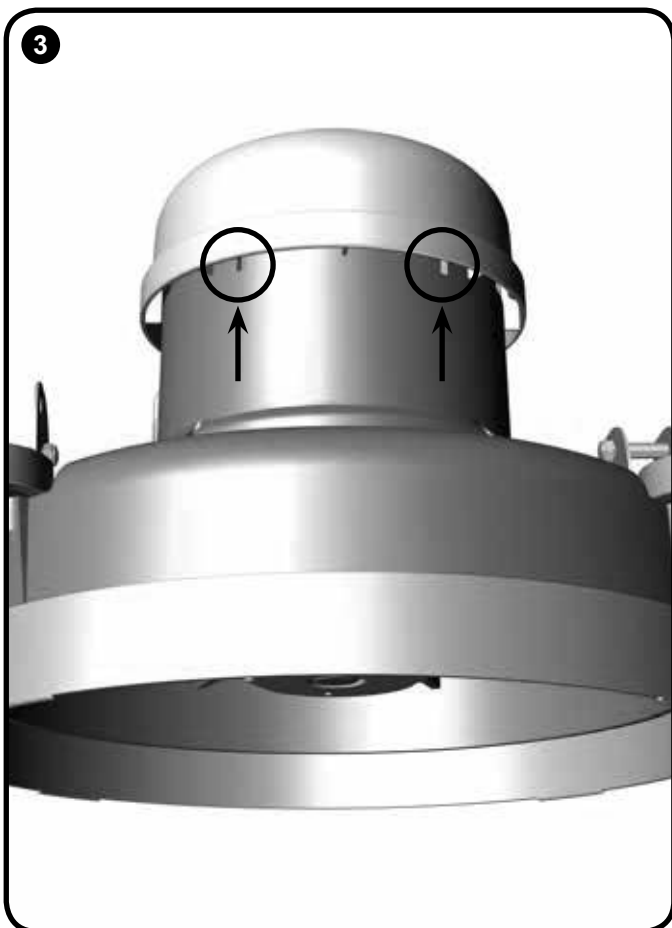
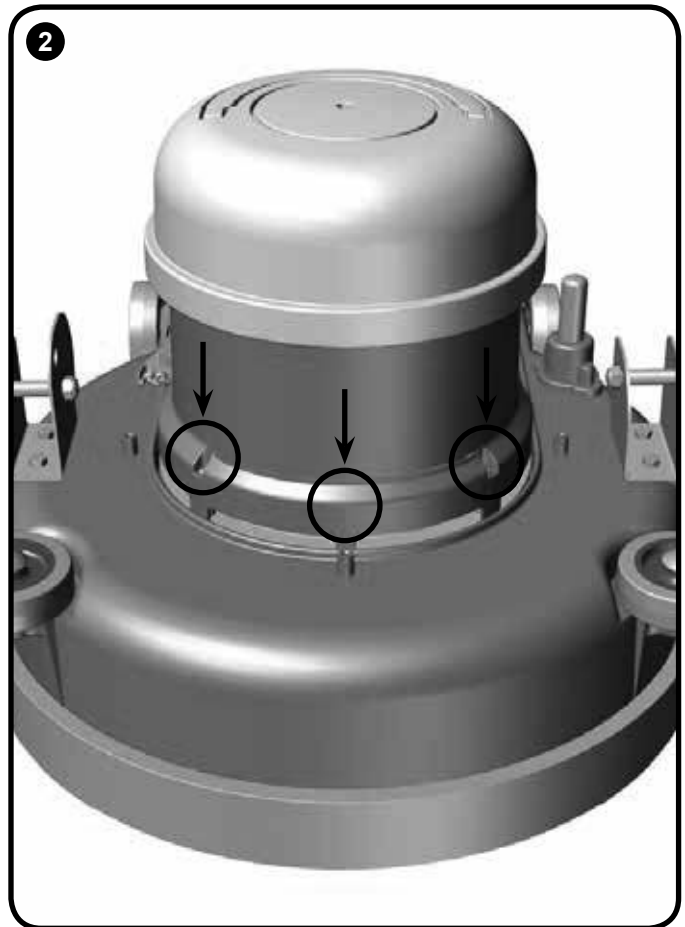
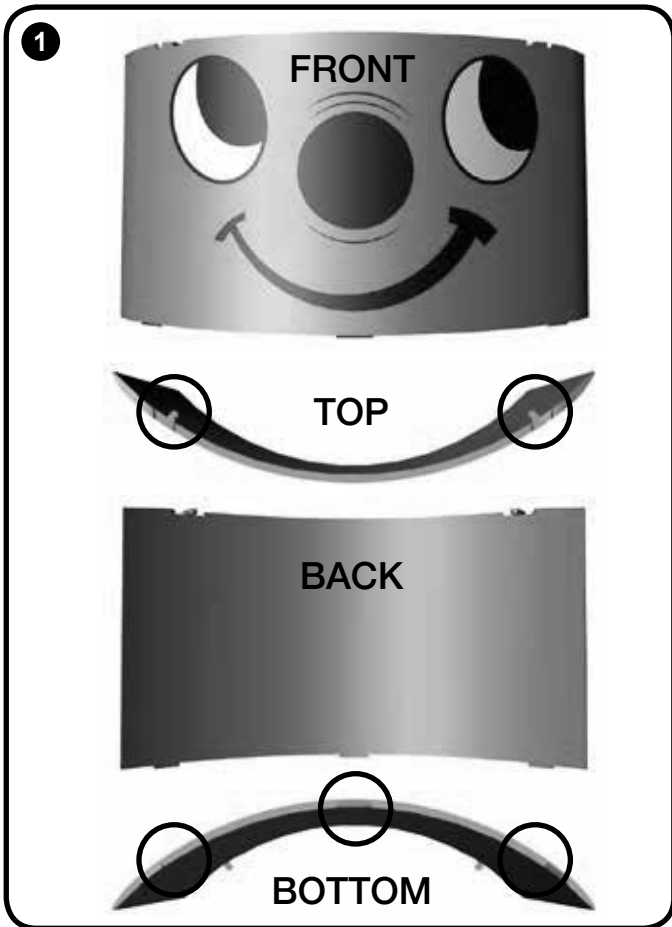
U vervangt de wissers door de stappen hierboven in omgekeerde volgorde uit te voeren.

Overzicht vloerelement

1. Hoofdlichaam vloerelement
2. Achterste wisser
3. Wissershouders
4. Voorste wisser (met sleuf)
5. Borgpenen x 4

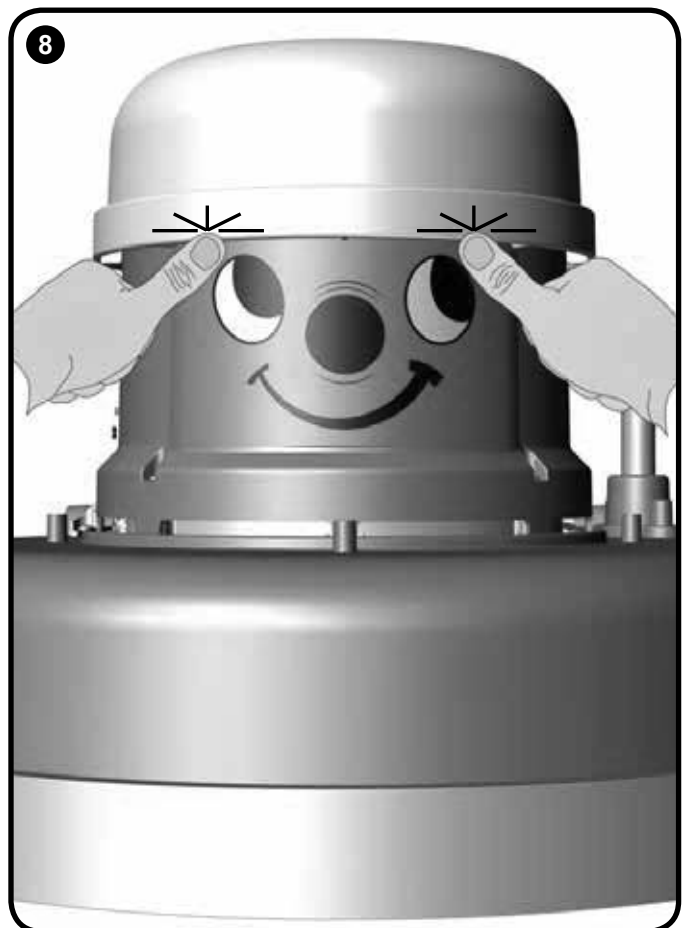
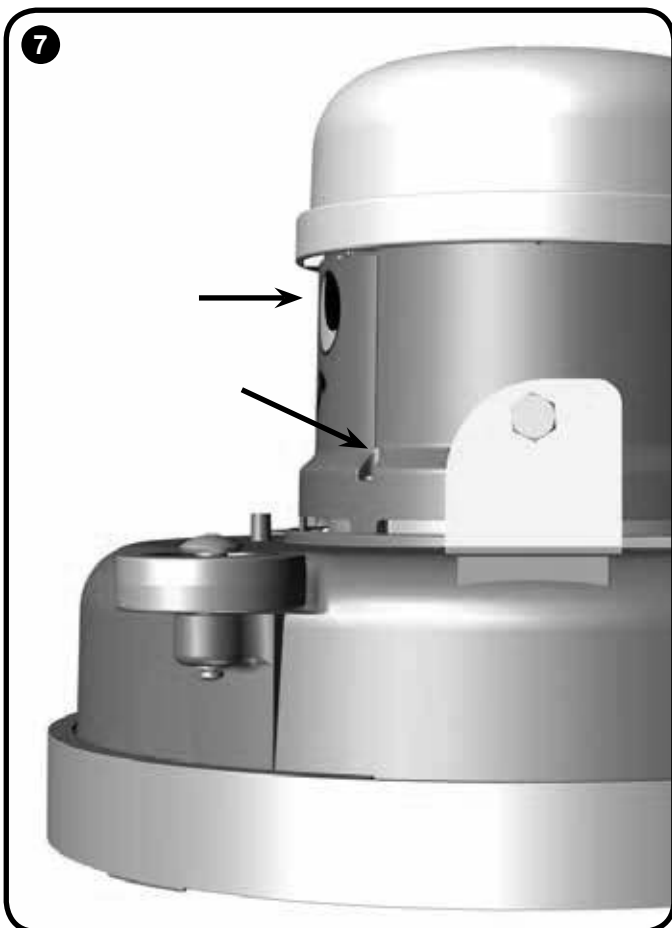
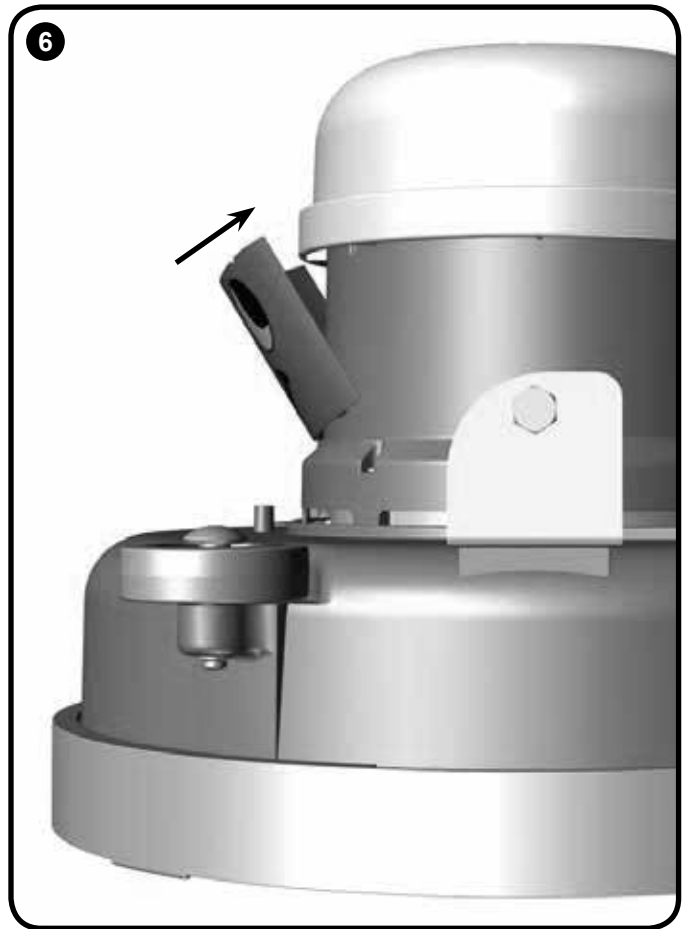
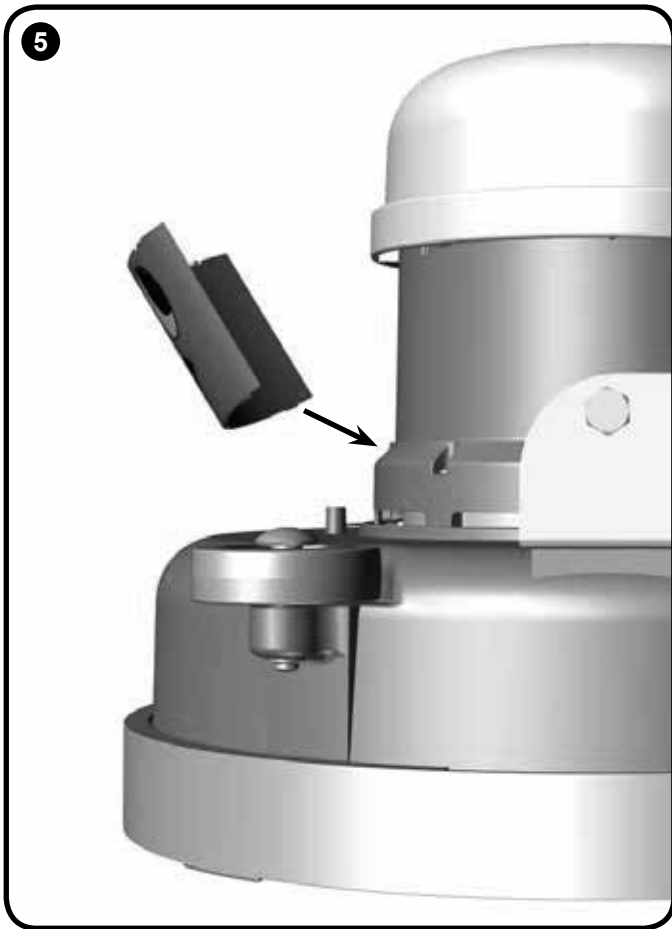
Opmerking: Voor een langere levensduur zijn de wisserbladen zodanig ontworpen dat ze kunnen worden omgekeerd.

Face Fitting Instructions

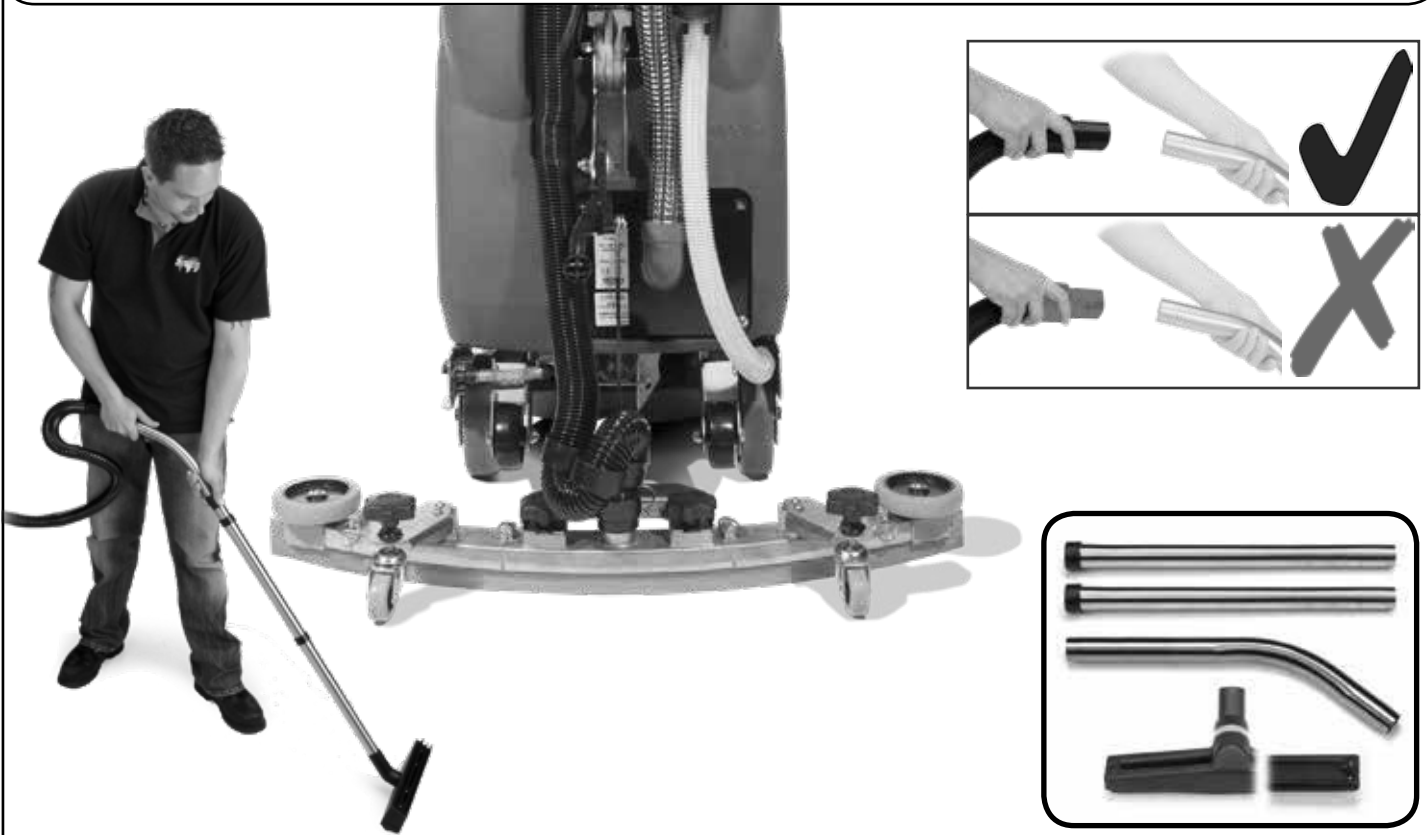


Face Fitting Instructions,

For face removal reverse steps 8 to 5.



Off-Aisle Cleaning Kit (Optional Extra Accessory)



**In the event of a breakdown contact your Numatic dealer or the
Numatic Technical helpline +44 (0)1460 269268
(See back page for company addresses or dealers stamp)**

HT 4045, TT 4045G & TT 4055G

HT 4045, TT 4045G							
Brush Motor	Vac Motor	Brush Sizes	Pad	Net Weight	Gross Weight	Protection Class	Power
1500 W	1200 W	450 mm	400 mm	67 Kg	107 Kg	IPX4	220-240V/100-120V 50-60Hz
Fluid Flow	Speed	Capacity	Cleaning Range	Cleaning Speed	Hand Arm Vibration	Noise	Size
0-2L/Min	150rpm @ 50Hz 180rpm @ 60Hz	40 L	42 m	0-4 kph	1.4 m/s ²	76±3 dB(A)	Width - 470mm Length - 890mm Height - 1100mm

TT 4055G							
Brush Motor	Vac Motor	Brush Sizes	Pad	Net Weight	Gross Weight	Protection Class	Power
1500 W	1200 W	550 mm	500mm	68 Kg	108 Kg	IPX4	220-240V/100-120V 50-60Hz
Fluid Flow	Speed	Capacity	Cleaning Range	Cleaning Speed	Hand Arm Vibration	Noise	Size
0-2L/Min	150rpm @ 50Hz 180rpm @ 60Hz	40 L	42 m	0-4 kph	1.4 m/s ²	76±3 dB(A)	Width - 560mm Length - 935mm Height - 1100mm

HT 4045, TT 4045G & TT 4055G

Bürstenmotor	Saugpumpenmotor	Bürste	Pad	Nettogewicht	Bruttogewicht (voll)	Schutzklasse	Leistung
1500 W	1200 W	HT & TT4045 - 450 mm TT4055 - 550mm	HT & TT4045 - 400mm TT4055 - 500mm	HT & TT4045 - 67 Kg TT4055 - 68Kg	HT & TT4045 - 107 Kg TT4055 - 108Kg	IPX4	220-240V/100-120V 50-60Hz
Flüssigkeitsdurchfluss	Drehzahl	Wasserkapazität	Reinigungsbereich	Reinigungsgeschwindigkeit	Hand-Arm-Vibration	Schalldruck	Abmessungen
0-2L/Min	150rpm @ 50Hz 180rpm @ 60Hz	40 L	42 m	0-4 kph	1.4 m/s ²	76 ± 3 dB(A)	HT & TT4045 W - 470mm L - 890mm H - 1100mm TT4055 W - 560mm L - 935mm H - 1100mm

HT 4045, TT 4045G & TT 4055G

Moteur de brosse	Moteur d'aspiration	Brosse	Disque	Poids net	Poids brut (plein)	Classe de protection	Alimentation
1500 W	1200 W	HT & TT4045 - 450 mm TT4055 - 550mm	HT & TT4045 - 400mm TT4055 - 500mm	HT & TT4045 - 67 Kg TT4055 - 68Kg	HT & TT4045 - 107 Kg TT4055 - 108Kg	IPX4	220-240V/100-120V 50-60Hz
Flüssigkeitsdurchfluss	Drehzahl	Wasserkapazität	Reinigungsbereich	Reinigungsgeschwindigkeit	Hand-Arm-Vibration	Schalldruck	Abmessungen
0-2L/Min	150rpm @ 50Hz 180rpm @ 60Hz	40 L	42 m	0-4 kph	1.4 m/s ²	76 ± 3 dB(A)	HT & TT4045 W - 470mm L - 890mm H - 1100mm TT4055 W - 560mm L - 935mm H - 1100mm

HT 4045, TT 4045G & TT 4055G

Borstelmotor	Zuigermotor	Borstel	Pad	Nettogewicht	Bruto gewicht (Vol)	Beveiligingsklasse	Vermogen
1500 W	1200 W	HT & TT4045 - 450 mm TT4055 - 550mm	HT & TT4045 - 400mm TT4055 - 500mm	HT & TT4045 - 67 Kg TT4055 - 68Kg	HT & TT4045 - 107 Kg TT4055 - 108Kg	IPX4	220-240V/100-120V 50-60Hz
Stroom	Snelheid	Inhoud watertank	Bereik	Reinigingsnelheid	Trillingen handen / armen	Geluidsdruk	Afmetingen
0-2L/Min	150rpm @ 50Hz 180rpm @ 60Hz	40 L	42 m	0-4 kph	1.4 m/s ²	76 ± 3 dB(A)	HT & TT4045 W - 470mm L - 890mm H - 1100mm TT4055 W - 560mm L - 935mm H - 1100mm

Trouble- Shooting

PROBLEM	CAUSE	SOLUTION
Poor water pick-up	Waste-water tank full Clogged / blocked vacuum hose Loose hose connections Debris basket filter clogged / blocked Separator filter clogged / blocked Poor separator seal Damaged separator seal Damaged / split vacuum hose Damaged floor-tool blades	Empty waste-water tank (page 28) Remove and clean (page 28) Push tight connections (page 28) Remove and clean (page 28) Remove and clean (Page 28) Clean and refit (page 28) Renew (contact service dept) Renew (contact service dept) Renew (contact service dept)
No brush / scrub function	No brushes fitted Brush deck raised	Check and fit (page 18) Lower brush deck (page 18)
Little or no water flow	Clean-water tank empty Clean-water tank filter blocked /clogged Brush deck raised	Fill clean-water tank (page 22) Remove and clean (28) Lower brush deck (page 18)

Problembehandlung

PROBLEM	URSACHE	LÖSUNG
Schlechte Wasseraufnahme	Schmutzwassertank voll Verstopfter/blockierter Saugschlauch Lockere Schlauchverbindungen Schmutzkorbfilter verstopft/blockiert Separatorfilter verstopft/blockiert Schlechte Separatordichtung Beschädigte Separatordichtung Beschädigter/geschlitzter Saugschlauch Beschädigte Bodenwerkzeugblätter	Schmutzwassertank leeren (Seite 29) Ausbauen und reinigen (Seite 29) Verbindungen schließen (Seite 29) Entfernen und reinigen (Seite 29) Entfernen und reinigen (Seite 29) Reinigen und wieder einsetzen (Seite 29) Erneuern (an Serviceabteilung wenden) Erneuern (an Serviceabteilung wenden) Erneuern (an Serviceabteilung wenden)
Keine Bürsten-/ Scheuerfunktion	Bürsten nicht montiert Bürstendeck angehoben	Überprüfen und anbringen (Seite 19) Bürstendeck absenken (Seite 19)
Wenig oder kein Wasserdurch- fluss	Frischwassertank leer Filter am Frischwassertank blockiert/verstopft Bürstendeck angehoben	Frischwassertank füllen (Seite 23) Entfernen und reinigen (Seite 29) Bürstendeck absenken (Seite 19)

**Wenn Sie das Problem nicht beheben können oder wenn es zu einer Störung kommt, wenden Sie sich an Ihren Numatic-Händler oder rufen Sie bei der Numatic Technical Helpline an unter 0049 (0)511 9842160.
(auf der Rückseite finden Sie die Unternehmensadresse oder Händlerstempel)**

PROBLÈME	CAUSE	SOLUTION
Aspiration d'eau inefficace	Réservoir d'eau sale plein Tuyau d'aspiration engorgé/bouché Raccords de tuyaux desserrés Panier-filtre à débris encrassé/obstrué Filtre du séparateur encrassé/obstrué Joint du séparateur inefficace Joint du séparateur endommagé Tuyau d'aspiration endommagé/fendu Lamelles du suceur endommagées	Vider le réservoir d'eau sale (page 29) Le retirer et le nettoyer (page 29) Resserrer les raccords (page 29) Le retirer et le nettoyer (page 29) Le retirer et le nettoyer (page 29) Le nettoyer et le réinstaller (page 29) À remplacer (contactez le service technique) À remplacer (contactez le service technique) À remplacer (contactez le service technique)
Pas de fonction de brossage/lavage	Aucune brosse installée Plateau de brosses relevé	Vérifier et installer (page 19) Abaisser le plateau de brosses (page 19)
Peu ou pas de débit d'eau	Réservoir d'eau propre vide Filtre du réservoir d'eau propre obstrué/encrassé Plateau de brosses relevé	Remplir le réservoir d'eau propre (page 23) Le retirer et le nettoyer (page 29) Abaisser le plateau de brosses (page 19)

Si vous ne parvenez pas résoudre le problème ou en cas de panne, contactez votre revendeur Numatic ou le service d'assistance technique Numatic au +33164726161 (voir au verso pour les adresses de la société ou le cachet des revendeurs)

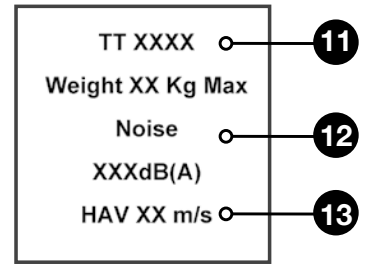
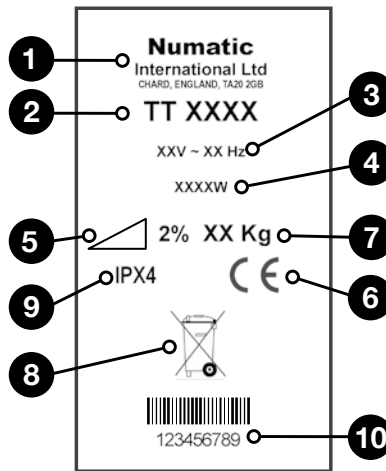
Verhelpen van problemen

PROBLEEM	OORZAAK	OPLOSSING
Water wordt slecht opgezogen	Vuilwatertank is vol Zuigslang is verstopt/geblokkeerd Slangaansluitingen zitten los Filtermandje is verstopt Filter scheider is verstopt Scheider is slecht afgedicht Afdichting scheider beschadigd Zuigslang gescheurd / beschadigd Wissers vloerelement beschadigd	Maak de vuilwatertank leeg (pag. 29) Verwijderen en schoonmaken (pag. 29) Druk de aansluitingen goed aan (pag. 29) Verwijder en maak schoon (pag. 29) Verwijder en maak schoon (pag. 29) Maak schoon en plaats terug (pag. 29) Vervang (neem contact op met servicedienst) Vervang (neem contact op met servicedienst) Vervang (neem contact op met servicedienst)
Borstel-/schrobfunctie werkt niet	Geen borstels gemonteerd Borstelplaat omhoog	Controleer en monteer (pag. 19) Laat borstelplaat zakken (pag. 19)
Geen of weinig watertoevoer	Schoonwatertank leeg Filter schoonwatertank geblokkeerd/verstopt Borstelplaat omhoog	Vul de schoonwatertank (pag. 23) Verwijder en maak schoon (pag. 29) Laat borstelplaat zakken (pag. 19)

Neem contact op met uw Numatic-verdeler als u het probleem niet kunt verhelpen of de machine dienst weigert. U kunt ook de technische hulplijn van Numatic bellen op +31 172 467 999 (zie achterpagina voor bedrijfsadressen of stempel van de dealer)

About the Machine

Rating Label	
1	Company Name & Address
2	Machine Description
3	Power rating
4	Voltage Frequency
5	Max Gradient
6	CE Mark
7	Weight (ready to use)
8	WEEE Logo
9	Ingress Protection Rating
10	Machine yr/wk Serial number
11	Machine Description
12	Noise Rating
13	Hand Arm Vibration



WEEE (Waste, Electrical and Electronic Equipment)

Scrubber dryer Accessories and packaging should be sorted for environmentally-friendly recycling. Only for EU countries.

Do not dispose of scrubber-dryer into household waste.

According to the European Directive 2002/96/EC on waste electrical electronic equipment and its incorporation into national law.

Scrubber-dryers that are no longer suitable for use must be separated, collected and sent for recovery in an environmentally-friendly manner.



Ear Protection	Safety Footwear	Head Protection	Safety Gloves	
Dust / Allergens Protection	Eye Protection	Protective Clothing	Hi-Vis Jacket	
				Caution Wet Floor Sign

Mains lead:
H05VV-F x 1.5 mm² x 3 core

In the event of a breakdown contact your

Numatic dealer or the

Numatic Technical help line

+44 (0)1460 269268



**ORIGINAL INSTRUCTIONS
READ MANUAL BEFORE USE**

Information for Scrubber Dryer

Component	Interval	Inspect for
Mains Lead	DAILY	Scuffing, cracks, splits, conductors showing
Brushes	DAILY	Bristle damage, wear, drive collar wear
Squeegee Blade	BEFORE EACH USE	Wear, cracks, splits
Filters	BEFORE EACH USE	Clogging and debris retention
Tanks	AFTER EACH USE	Rinse dirty water tank after use



WARNING

As with all electrical equipment care and attention must be exercised at all times during its use, in addition to ensuring that routine and preventative maintenance is carried out periodically in order to ensure its safe operation.

Failure to carry out maintenance as necessary, including the replacement of parts to the correct standard could render this equipment unsafe and the manufacturer can accept no responsibility or liability in this respect.

When ordering spare parts always quote the Model Number / Serial Number specified on the Rating Plate.

This appliance is not intended for use by persons (including children) with reduced physical, sensory or mental capabilities, or lack of experience and knowledge, unless they have been given supervision or instruction concerning use of the appliance by a person responsible for their safety. Children should be supervised to ensure that they do not play with the appliance.

Only use brushes provided with the appliance or those specified in the instruction manual.

The use of other brushes may impair safety.

A full range of brushes and accessories are available for this product.

Only use brushes or pads which are suitable for the correct operation of the machine for the specific task being performed.

It is essential that this equipment is correctly assembled and operated in accordance with current safety regulations.

When using the equipment always ensure that all necessary precautions are taken to guarantee the safety of the operator and any other persons who may be affected.

Wear non-slip footwear when scrubbing. Use a respiratory mask in dusty environments.

The machine, while charging, must be positioned so that the mains plug is easily accessible.

When cleaning, servicing or maintaining the machine, replacing parts or converting to another function the power source shall be switched off.

Mains operated machines shall be disconnected by removing the power plug, and battery operated machines shall be disconnected by switching off the isolating key.

Machines left unattended shall be secured against unintentional movement.

When detergents or other liquids are used, read the manufacturer's instructions.

Do not allow the supply cord to come into contact with the rotating brushes.

Operators shall be adequately instructed as to the correct use of the machine.



CAUTION

This machine is not suitable for picking-up hazardous dust.

Do not use on surfaces having a gradient exceeding that marked on the appliance.

The machine is not to be stored outdoors in wet conditions.

This machine is for indoor use only.

Read the instruction manual before using the appliance.

This product meets the requirements of IEC 60335-2-72.

NOTE: This machine is also suitable for commercial use, for example in hotels, schools, hospitals, factories, shops and offices for other than normal housekeeping purposes.



DO

- Ensure only competent persons unpack/assemble the machine.
- Keep your machine clean.
- Keep your brushes in good condition.
- Replace any worn or damaged parts immediately.
- Regularly examine the power cord for damage, such as cracking or ageing. If damage is found, replace the cord before further use.
- Only replace the power cord with the correct Numatic approved replacement parts.
- Ensure that the work area is clear of obstructions and / or people.
- Ensure that the working area is well illuminated.
- Pre-sweep the area to be cleaned.

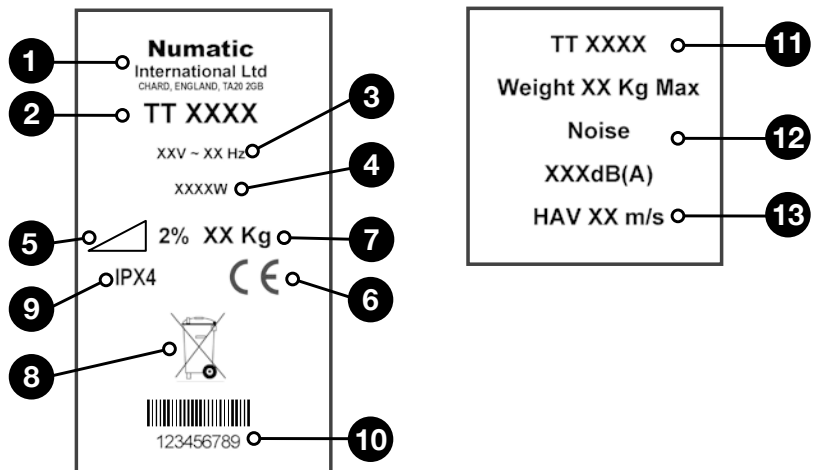


DON'T

- Use steam cleaners or pressure washers to clean the machine or use in the rain.
- Attempt machine maintenance or cleaning unless the power plug has been removed from the supply outlet.
- Allow any inexperienced repairs. Contact your nearest service centre.
- Strain cable or try to unplug by pulling on cable.
- Leave the brush deck in the lowered position when not in use.
- Allow the machine to be used by inexperienced or unauthorised operators or without appropriate training.
- Use the machine without the solution tanks properly positioned on the machine, as shown in the instructions.
- Expect the machine to provide trouble-free, reliable operation unless maintained correctly.
- Lift or pull the machine by any of the operating triggers, use the main handle.
- Remove the handle from the machine except for service and repair.
- Use on surfaces having a gradient exceeding that marked on the machine.
- Run the machine over any power cables during operation.

Angaben zur Maschine

Leistungsschild	
1	Name und Adresse des Unternehmens
2	Beschreibung der Maschine
3	Spannung/Strom/Frequenz
4	Leistung
5	Max. Anstieg
6	(Nutz-) Gewicht
7	CE-Kennzeichnung
8	WEEE Logo
9	Schutzart
10	Maschine Jahr/Woche/ Seriennummer
11	Beschreibung der Maschine
12	Geräuschentwicklung
13	Hand-Arm-Vibration



WEEE (Elektro- und Elektronik-Altgeräte)

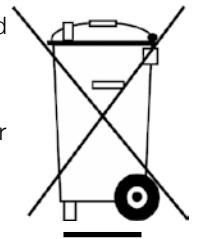
Zubehörteile und Verpackung der Scheuersaugmaschine sollten für eine umweltfreundliche Entsorgung entsprechend sortiert werden.

Für EU-Länder gilt:

Die Scheuersaugmaschine darf nicht über den Hausmüll entsorgt werden.

Die Entsorgung muss entsprechend der WEEE-Richtlinie 2002/96/EG über Elektro- und Elektronik-Altgeräte und ihrer jeweiligen Umsetzung in nationales Recht erfolgen.

Scheuersaugmaschinen, die nicht mehr eingesetzt werden, müssen separat gesammelt und zur umweltfreundlichen Materialrückgewinnung eingeschickt werden.



PSA (Persönliche Schutzausrüstung), die möglicherweise für bestimmte Aufgaben erforderlich ist.

Gehörschutz	Sicherheitsschuhe	Kopfschutz	Schutzhandschuhe	
Staub-/Allergieschutz	Augenschutz	Schutz-kleidung	Warnjacke	
			Fußbodenwarnschild	

Hinweis:

Eine Risikobeurteilung sollte durchgeführt werden, um zu bestimmen, welche PSA zu tragen ist.

Sicherheitskritische Komponenten

Netzkabel:

H05VV-F x 1.5 mm² x 3 core

Wenn Sie das Problem nicht beheben können oder wenn es zu einer Störung kommt, wenden Sie sich an Ihren Numatic-Händler oder rufen Sie bei der Numatic Technical Helpline an unter 0049 (0)511 9842160.



Komponente	Intervall	Untersuchen auf
Stromversorgung	TÄGLICH	Abschürfungen, Risse, Brüche, offen liegende Leiter
Bürsten	TÄGLICH	Beschädigte oder verschlissene Borsten, verschlissener Antriebskranz
Abstreifblatt	VOR JEDEM EINSATZ	Verschleiß, Risse, Brüche
Filter	VOR JEDEM EINSATZ	Verstopfung und zurückgehaltener Schmutz
Tanks	NACH JEDEM EINSATZ	Schmutzwassertank nach dem Einsatz spülen



WARNING

Wie bei allen elektrischen Geräten ist während der Benutzung jederzeit Vorsicht und Aufmerksamkeit geboten. Darüber hinaus muss zur Gewährleistung eines sicheren Betriebs in regelmäßigen Abständen eine laufende und vorbeugende Wartung durchgeführt werden. Wenn Sie die Wartung nicht im nötigen Umfang durchführen, darin eingeschlossen das Verwenden von korrekten Ersatzteilen, kann die Sicherheit dieser Maschine beeinträchtigt werden, und der Hersteller kann weder die Verantwortung noch eine Haftung in dieser Hinsicht übernehmen.

Nennen Sie bei der Bestellung von Ersatzteilen immer die Modell- oder Seriennummer, die auf dem Leistungsschild angegeben ist. Diese Maschine darf nicht von Kindern oder Personen mit eingeschränkten physisch-motorischen oder geistigen Fähigkeiten oder von Personen mit mangelnder Erfahrung und Kenntnis bedient werden. Letztere dürfen die Maschine nur unter Aufsicht oder nach spezieller Unterweisung in der Verwendung der Maschine durch eine für die Sicherheit verantwortliche Person bedienen. Kinder müssen beaufsichtigt werden, um sicherzustellen, dass sie nicht mit der Maschine spielen. Verwenden Sie die Maschine nicht auf Oberflächen, die stärker geneigt sind als auf der Maschine gekennzeichnet.

Verwenden Sie nur die Bürsten, die zusammen mit der Maschine geliefert wurden bzw. die im Handbuch angegeben sind.

Durch die Verwendung anderer Bürsten kann die Sicherheit beeinträchtigt werden.

Für dieses Produkt ist ein umfassender Satz an Bürsten und weiteren Zubehörteilen erhältlich.

Verwenden Sie nur Bürsten oder Pads, die für den korrekten Betrieb der Maschine bei der speziellen durchzuführenden Aufgabe geeignet sind.

Es ist entscheidend, dass diese Maschine richtig zusammengebaut und entsprechend den aktuell geltenden Sicherheitsvorschriften bedient wird.

Stellen Sie bei Verwendung der Maschine stets sicher, dass alle notwendigen Sicherheitsvorkehrungen umgesetzt wurden, um die Sicherheit des Bedieners sowie anderer, möglicherweise betroffener Personen zu gewährleisten.

Tragen Sie beim Scheuern rutschfestes Schuhwerk. Verwenden Sie in staubigen Umgebungen eine Atemschutzmaske.

Die Maschine muss beim Laden so aufgestellt werden, dass der Netzstecker leicht zugänglich ist.

Wenn die Maschine gereinigt, gewartet oder anderweitig gepflegt wird, wenn Teile ausgetauscht werden oder wenn die Maschine in einen anderen Verwendungsmodus umgeschaltet wird, muss die Stromversorgung getrennt werden.

Bei mit Netzstrom betriebenen Maschinen muss dazu der Netzstecker gezogen werden, während akkubetriebene Maschinen mit dem Unterbrecherschlüssel abgeschaltet werden müssen.

Wenn die Maschine unbeaufsichtigt gelassen wird, muss sie gegen versehentliche Bewegung gesichert werden.

Die Bediener müssen entsprechend in die richtige Verwendung der Maschine eingewiesen werden.

Bei Verwendung von Reinigungsmitteln oder anderen Flüssigkeiten, lesen Sie die Anweisungen des Herstellers.

Lassen Sie das Netzkabel nicht in Kontakt mit den rotierenden Bürsten kommen.



CAUTION

Diese Maschine ist nicht für die Aufnahme von gefährlichem Staub geeignet.

Verwenden Sie die Maschine nicht auf Oberflächen, die stärker geneigt sind als auf der Maschine gekennzeichnet.

Die Maschine darf nicht in Außenbereichen oder unter feuchten Bedingungen abgestellt werden.

Diese Maschine ist nur für den Einsatz im Innenbereich ausgelegt.

Lesen Sie das Handbuch gründlich durch, bevor Sie die Maschine einsetzen.

Dieses Produkt erfüllt die Anforderungen gemäß IEC 60335-2-72

Hinweise: Diese Maschine ist zusätzlich zu ihrer Verwendbarkeit in privaten Haushalten auch für den gewerblichen Einsatz geeignet, beispielsweise in Hotels, Schulen, Krankenhäusern, Fabriken, Läden und Büros.



TUN

- Stellen Sie sicher, dass nur entsprechend befähigte Personen das Gerät auspacken/ zusammenbauen.
- Halten Sie das Gerät sauber.
- Halten Sie die Bürsten in einem guten Zustand.
- Ersetzen Sie abgenutzte oder beschädigte Teile unverzüglich.
- Überprüfen Sie das Netzkabel regelmäßig auf Beschädigungen, wie z. B. Risse oder Abnutzungserscheinungen. Wenn Sie feststellen, dass das Kabel beschädigt ist, ersetzen Sie es, bevor Sie weiterarbeiten.
- Ersetzen Sie das Netzkabel nur durch korrekte, von Numatic genehmigte Ersatzteile.
- Stellen Sie sicher, dass sich keine Hindernisse oder Personen im Arbeitsbereich befinden.
- Achten Sie darauf, dass der Arbeitsbereich gut beleuchtet ist.
- Wischen Sie den zu reinigenden Bereich vor.

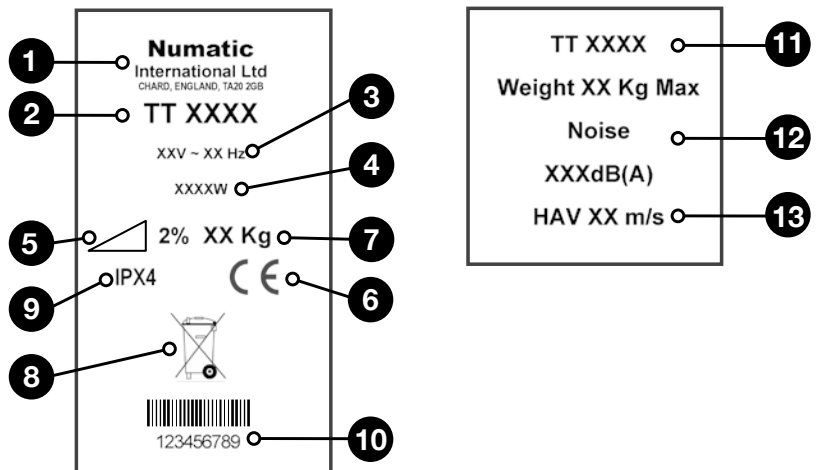


NICHT

- Verwenden Sie keine Dampf- oder Druckreiniger zum Reinigen des Geräts und verwenden Sie das Gerät nicht im Regen.
- Führen Sie keine Wartungs- oder Reinigungsarbeiten am Gerät durch, wenn der Netzstecker noch in der Steckdose steckt.
- Lassen Sie Reparaturarbeiten nicht von unerfahrenen Personen durchführen. Wenden Sie sich dazu an qualifizierte Fachleute.
- Belasten Sie das Kabel nicht und ziehen Sie nicht daran, um den Stecker von der Stromversorgung zu trennen.
- Nehmen Sie die Bürste bzw. das Pad ab, wenn Sie die Maschine nicht verwenden.
- Die Maschine darf nicht von unerfahrenen, nicht berechtigten bzw. nicht entsprechend geschulten Personen bedient werden.
- Verwenden Sie die Maschine nicht, wenn die Lösungstanks nicht ordnungsgemäß (so wie in der Anleitung gezeigt) an der Maschine angebracht sind.
- Gehen Sie davon aus, dass das Gerät nur dann störungsfrei und zuverlässig betrieben werden kann, wenn es ordentlich gewartet wird.
- Heben oder ziehen Sie die Maschine nicht an den Betriebsschaltern. Verwenden Sie dazu den Hauptbügel.
- Bauen Sie den Bügel nur zur Wartung oder Reparatur von der Maschine ab.
- Verwenden Sie die Maschine nicht auf Oberflächen, die stärker geneigt sind als auf der Maschine gekennzeichnet.

À propos de la machine

Plaque signalétique	
1	Nom et adresse de la société
2	Description de la machine
3	Fréquence de tension
4	Puissance nominale
5	Pente max
6	Poids (prête à l'emploi)
7	Marquage CE
8	Logo DEEE
9	Indice de protection de pénétration
10	Année/Semaine/Numéro de série de la machine
11	Description de la machine
12	Niveau sonore
13	Vibrations main-bras

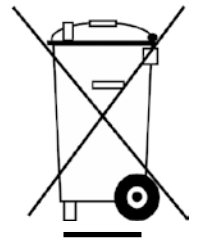


DEEE (Déchets d'équipements électriques et électroniques)

Pour permettre un recyclage écologique, les accessoires et les emballages de l'autolaveuse doivent être triés. Pays de l'UE uniquement.

Ne jetez pas l'autolaveuse avec les ordures ménagères.

Conformément à la Directive européenne 2002/96/CE concernant l'élimination des équipements électriques et électroniques et à sa transposition en droit national, les autolaveuses devenues inutilisables doivent faire l'objet d'un tri et d'une collecte sélective et être valorisées d'une manière respectueuse de l'environnement.



EPI (Équipement de protection individuelle qui peut être nécessaire pour certaines opérations.)

Protection des oreilles	Chaussures de sécurité	Protection de la tête	Gants de sécurité	
Protection contre la poussière/les allergènes	Protection des yeux	Vêtements de protection	Gilet haute visibilité	
				Panneau de signalisation "Attention sol mouillé"

Remarque: Il est nécessaire de mener une évaluation des risques pour décider de l'EPI à porter.

Composants critiques pour la sécurité

Câble d'alimentation :

H05VV-F x 1.5 mm² x 3 conducteurs

Si vous ne parvenez pas résoudre le problème ou en cas de panne, contactez votre revendeur Numatic ou le service d'assistance technique Numatic au +33164726161



ORIGINAL INSTRUCTIONS
READ MANUAL BEFORE USE

Information for Scrubber Dryer

Composant	Intervalle	Vérifications à effectuer
Câble d'alimentation	QUOTIDIENNEMENT	Éraflures, fissures, crevasses, conducteurs apparents
Composant	QUOTIDIENNEMENT	Poils endommagés, usure, usure du collier d'entraînement
Squeegee Blade	AVANT CHAQUE UTILISATION	Usure, fissures, fentes
Filtres	AVANT CHAQUE UTILISATION	Obstruction, rétention de débris
Réservoirs	APRÈS CHAQUE UTILISATION	Rincez le réservoir d'eau sale après utilisation



ATTENTION

Comme pour tout équipement électrique, il convient d'être prudent et vigilant à tout instant lors de l'utilisation de l'autolaveuse. Il faut de plus s'assurer que son entretien courant et préventif est effectué régulièrement, afin de garantir un fonctionnement en toute sécurité. Si l'entretien nécessaire n'est pas effectué et que les pièces à changer ne sont pas remplacées par des pièces répondant à la norme, l'équipement pourrait devenir dangereux et le fabricant ne pourra accepter aucune responsabilité à cet égard.

Lorsque vous commandez des pièces de rechange, indiquez toujours le numéro du modèle et le numéro de série indiqué sur la plaque signalétique.

Cet appareil n'est pas destiné à être utilisé par des personnes (notamment des enfants) présentant des capacités physiques, sensorielles ou mentales réduites,

ou par des personnes dénuées d'expérience et de connaissances, sauf si elles ont pu faire l'objet d'une surveillance ou recevoir des instructions concernant l'utilisation de l'appareil de la part d'une personne responsable.

Les enfants doivent être surveillés pour s'assurer qu'ils ne jouent pas avec l'appareil.

N'utilisez pas la machine sur des surfaces ayant une pente supérieure à celle indiquée sur la plaque signalétique.

Utilisez uniquement les brosses fournies avec l'appareil ou celles qui sont spécifiées dans le mode d'emploi.

L'utilisation de brosses d'un autre type peut compromettre la sécurité.

Une gamme complète de brosses et d'accessoires est disponible pour ce produit.

N'utilisez que des brosses ou des disques appropriés à la tâche particulière à effectuer et garantissant le bon fonctionnement de la machine.

Il est essentiel que cet équipement soit monté correctement et utilisé conformément aux normes de sécurité en vigueur.

Lors de l'utilisation de l'équipement, veillez à ce que toutes les précautions nécessaires soient prises systématiquement pour garantir la sécurité de l'opérateur et de toute autre personne qui pourrait se trouver aux alentours.

Portez des chaussures antidérapantes lors du lavage. Portez un masque respiratoire dans les environnements poussiéreux.

Pendant que la machine se recharge, elle doit être positionnée de façon à ce que la prise d'alimentation soit facilement accessible.

Pendant le nettoyage, la réparation ou l'entretien de la machine, le remplacement de pièces ou la conversion de la machine pour changer de fonction, la source d'alimentation doit être coupée.

Pour les machines alimentées par secteur, le câble d'alimentation doit être débranché de la prise de courant.

Pour les machines alimentées par batterie, effectuez le débranchement en retirant la clé d'isolation.

Les machines laissées sans surveillance doivent être protégées contre tout déplacement involontaire.

Les opérateurs doivent recevoir toutes les instructions appropriées sur l'utilisation correcte de la machine.

Lorsque des détergents ou autres liquides sont utilisés, respectez les préconisations du fabricant.

Ne laissez pas le cordon d'alimentation entrer en contact avec la brosse en rotation.



Mise en garde

Cette machine n'est pas conçue pour le ramassage de poussières dangereuses.

N'utilisez pas la machine sur des surfaces ayant une pente supérieure à celle indiquée sur la plaque signalétique.

La machine ne doit pas être entreposée à l'extérieur dans un environnement humide.

Cette machine est réservée à un usage intérieur.

Lisez le mode d'emploi avant d'utiliser l'appareil.

Ce produit est conforme aux exigences de la norme IEC 60335-2-72

Remarques: Cette machine est également adaptée à un usage commercial, par exemple dans les hôtels, les écoles, les hôpitaux, les usines, les magasins et les bureaux à des fins autres que les besoins ménagers normaux.



FAIRE

- Veillez à ce que seules des personnes compétentes déballent/assemblent la machine.
- Maintenez votre machine propre.
- Maintenez vos brosses en bon état.
- Remplacez immédiatement toute pièce usée ou endommagée.
- Examinez régulièrement le câble d'alimentation pour vérifier s'il comporte des traces de détérioration telles que fissures ou vieillissement. S'il est endommagé, remplacez-le avant toute nouvelle utilisation.
- Remplacez le câble d'alimentation uniquement par la pièce de rechange correcte approuvée par Numatic.
- Assurez-vous que la zone de travail n'est pas encombrée et/ou que personne ne s'y trouve.
- Assurez-vous que la zone de travail est bien éclairée.
- Balayez au préalable la zone à nettoyer.

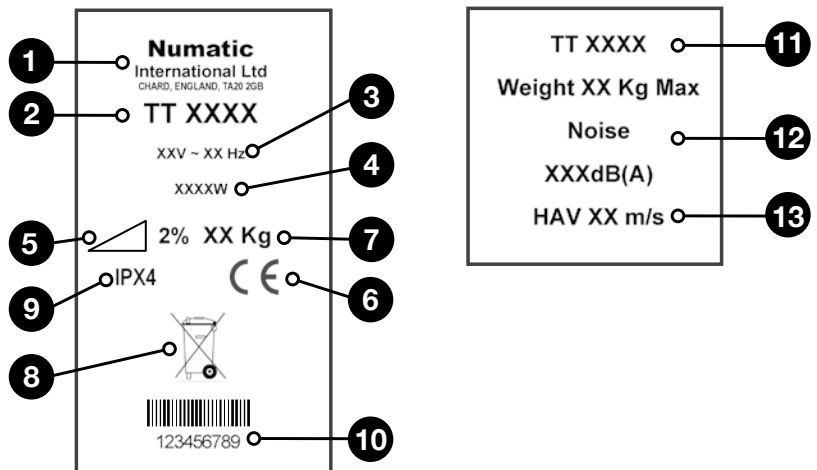


NE PAS

- N'utilisez pas de nettoyeurs à vapeur ou de nettoyeurs haute pression pour nettoyer la machine. N'utilisez jamais la machine sous la pluie.
- Ne procédez pas à l'entretien ou au nettoyage de la machine si celle-ci est toujours branchée sur la prise de courant.
- Ne laissez pas une personne inexpérimentée effectuer des réparations. Faites appel à une personne compétente.
- N'exercez pas de traction excessive sur le câble, et ne débranchez jamais le câble en tirant dessus.
- Ne laissez pas de brosse ou de disque sur la machine lorsque celle-ci n'est pas utilisée.
- Ne laissez pas des opérateurs inexpérimentés, non autorisés ou sans formation appropriée utiliser la machine.
- N'utilisez pas la machine si les réservoirs de solution n'ont pas été installés correctement, comme indiqué dans le mode d'emploi.
- Ne négligez pas l'entretien de la machine si vous souhaitez qu'elle fonctionne de manière fiable et sans problème.
- Ne soulevez ni ne tirez jamais la machine par ses commandes. Utilisez la poignée principale.
- Ne retirez jamais la poignée de la machine, sauf pour l'entretien ou les réparations.
- N'utilisez pas la machine sur des surfaces ayant une pente supérieure à celle indiquée sur la plaque signalétique.

Informatie over de machine

Type Plaatje	
1	Naam en adres bedrijf
2	Omschrijving machine
3	Spanning/Frequentie
4	Vermogen
5	Max. hellingshoek
6	Gewicht (klaar voor gebruik)
7	CE-markering
8	WEEE-logo
9	IP-beschermingsklasse
10	Jaar / week / serienummer machine
11	Omschrijving machine
12	Geluidsclassificatie
13	Trillingen handen/armen

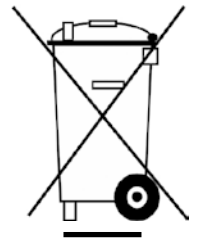


WEEE (Waste, Electrical and Electronic Equipment - Afgedankte Elektrische en Elektronische Apparatuur)

De schrobzuigmachine, toebehoren en verpakking moeten op een milieuvriendelijke manier worden gerecycled. Uitsluitend voor EU-landen.

De schrobzuigmachine mag niet bij het huishoudelijk afval worden gezet!

Volgens Europese Richtlijn 2002/96/EG betreffende afgedankte elektrische en elektronische apparatuur en overeenkomstige nationale wetgeving, moeten afgedankte schrobzuigmachines gescheiden van het huishoudelijke afval worden ingezameld, en op een milieuvriendelijke manier worden verwerkt.



PBM (Persoonlijke Beschermingsmiddelen) die mogelijk nodig zijn voor bepaalde werkzaamheden.

Gehoorbescherming	Beschermend schoeisel	Veiligheidshelm	Veiligheidshandschoenen	
Adembescherming	Oogbescherming	Beschermende kleding	Reflecterende jas	Waarschuwbord gladde vloer

Opmerking: Voer een risicobeoordeling uit en bepaal welke PBM moeten worden gedragen.

Veiligheidskritische onderdelen

Aansluitsnoer:

H05VV-F x 1.5 mm² x 3-aderig

Neem contact op met uw Numatic-verdeler als u het probleem niet kunt verhelpen of de machine dienst weigert.

U kunt ook de technische hulplijn van Numatic bellen op +31 172 467 999



ORIGINELE INSTRUCTIES
LEES VOOR GEBRUIK DE HANDLEIDING

Informatie m.b.t. schrobzuigmachine

Originele Instructies	Frequentie	Controleren op
Aansluitsnoer	DAGELIJKS	Slijtage, barsten, scheurtjes, blootliggende draden
Brushes	DAGELIJKS	Beschadigingen aan borstels, algemene slijtage, slijtage aan aandrijfbus
Squeegee Blade	VOOR IEDER GEBRUIK	Slijtage, barsten, scheurtjes
Filters	VOOR IEDER GEBRUIK	Verstopping en niet afgevoerd vuil
Tanks	NA IEDER GEBRUIK	Spoel vuilwatertank na gebruik



WAARSCHUWING

Zoals bij alle elektrische apparatuur moet u tijdens het gebruik steeds de nodige zorgvuldigheid in acht nemen en moet u periodiek en preventief onderhoud uitvoeren zodat de veiligheid van de machine kan worden gegarandeerd.

Het niet uitvoeren van het nodige onderhoud of het vervangen van onderdelen door inferieure onderdelen kan tot gevolg hebben dat deze apparatuur onveilig wordt en de fabrikant kan hiervoor in geen enkel geval enige aansprakelijkheid aanvaarden.

Vermeld bij het bestellen van reserveonderdelen steeds het op het kenplaatje vermelde modelnummer/serienummer.

Deze machine is niet bedoeld voor gebruik door personen (waaronder kinderen) met verminderde fysieke, zintuiglijke of psychische vermogens of door personen die niet voldoende ervaring of kennis hebben, tenzij onder toezicht of instructie voor het gebruik van de machines door iemand die verantwoordelijk is voor hun veiligheid.

Er moet goed op worden toegezien dat kinderen niet met de machine spelen.

Gebruik de machine niet op oppervlakken met een helling die de op de machine aangegeven maximale hellingshoek overschrijdt.

Gebruik uitsluitend de borstels die bij de machine worden geleverd of borstels die in de gebruikershandleiding staan vermeld.

Het gebruik van andere borstels kan onveilig zijn.

Voor deze machine is een volledig assortiment borstels en accessoires verkrijgbaar.

Gebruik uitsluitend borstels of pads die een goede werking van de machine en een correcte uitvoering van de uitgevoerde werkzaamheden garanderen.

Het is erg belangrijk dat deze machine goed wordt gemonteerd en wordt bediend volgens de geldende veiligheidsvoorschriften.

Let er bij het gebruiken van deze apparatuur steeds op dat alle nodige voorzorgsmaatregelen worden genomen zodat de veiligheid van de gebruiker en alle andere betrokken personen is gewaarborgd.

Draag bij het schrobben altijd schoenen met antislipzool. Draag in stoffige omgevingen altijd een stofmasker.

Plaats de machine bij het opladen altijd zo dat het stopcontact gemakkelijk bereikbaar is.

Tijdens reiniging, onderhoud of reparatie van de machine, vervangen van onderdelen of het overschakelen naar een andere functie moet de elektrische voeding zijn uitgeschakeld.

Trek bij op het stroomnet werkende machines de stekker uit het stopcontact en verwijder bij op accu's werkende machines de isoleerpin.

Machines die onbeheerd worden achtergelaten, moeten worden vastgezet zodat ze niet per ongeluk kunnen worden verplaatst.

Gebruikers moeten goed worden geïnstrueerd over de juiste bediening van de machine.

Als u schoonmaakmiddelen of andere vloeistoffen gebruikt, lees dan de gebruiksaanwijzing.

Laat het snoer niet in contact komen met de roterende borstels.



MISE EN GARDE

Deze machine mag niet worden gebruikt voor het opvegen van gevaarlijk stof.

Gebruik de machine niet op oppervlakken met een helling die de op de machine aangegeven maximale hellingshoek overschrijdt.

De machine mag niet buiten of in een vochtige omgeving worden opgeborgen.

Deze machine is uitsluitend bestemd voor gebruik binnenshuis.

Lees de gebruiksaanwijzing voor u deze machine in gebruik neemt.

Dit product voldoet aan de norm IEC 60335-2-72

Opmerkingen: Deze machine is tevens geschikt voor commercieel gebruik, bijvoorbeeld voor werkzaamheden in hotels, scholen, ziekenhuizen, fabrieken, winkels en kantoren, waar zwaardere eisen worden gesteld dan bij normale toepassing in het huishouden.



WEL DOEN

- Zorg ervoor dat de machine alleen door ervaren personen worden uitgepakt/gemonteerd.
- Houd het apparaat schoon.
- Houd de borstels in goede staat.
- Vervang versleten of beschadigde onderdelen meteen.
- Controleer de stroomkabel regelmatig op beschadigingen, zoals scheuren of verouderingsverschijnselen. Vervang de kabel als deze beschadigd is voordat u de machine opnieuw gebruikt.
- Vervang de stroomkabel uitsluitend door het door Numatic goedgekeurde reserveonderdeel.
- Zorg ervoor dat er zich geen obstakels en/of mensen in de werkzone bevinden.
- Zorg ervoor dat de werkzone goed verlicht is.
- Veeg de zone die u gaat schoonmaken vooraf schoon.



NIET DOEN

- Gebruik geen stoom- of hogedrukreiniger om de machine schoon te maken en gebruik de machine nooit in de regen.
- Voer geen onderhoud of reiniging van de machine uit als de stekker nog niet uit het stopcontact is getrokken.
- Laat nooit reparaties door onbevoegden uitvoeren. Roep de hulp van specialisten in.
- Zorg ervoor dat de kabel nooit strak komt te staan en trek nooit de stekker uit het stopcontact door aan de kabel te trekken.
- Laat de borstelplaat niet aan de machine zitten wanneer deze niet in gebruik is.
- Zorg ervoor dat de machine niet wordt gebruikt door onervaren of onbevoegde personen die niet de nodige opleiding hebben gekregen.
- Gebruik de machine niet als de reinigingsmiddeltanks niet goed en volgens de instructies zijn geplaatst.
- Verwacht niet dat de machine probleemloos zal werken wanneer deze niet correct wordt onderhouden.
- Gebruik nooit de uitschakelgrepen om de machine te verplaatsen of op te tillen - gebruik hiervoor de handvaten.
- Verwijder de stuurhendel nooit van de machine, behalve voor onderhoud of reparatie.
- Gebruik de machine niet op oppervlakken met een helling die de op de machine aangegeven maximale hellingshoek overschrijdt.

Daily

Keep the machine clean
Ensure brushes/ pads/ squeegee/ filters are in good condition
Check for any worn or damaged parts and replace immediately
Drain and rinse dirty water tank after every use
Store machine with brush deck secured in tilted position

Weekly – as daily and –

Check brush or pad and skirt and rinse
Check floor-tool blades for wear and wipe clean
Clean separator assembly including filter and check condition of seal
Flush out system with clean water and clean filters
Do not steam clean or pressure wash

Twin Tec
Maintenance

Täglich

Maschine nach Bedarf reinigen
Bürsten, Pads, Raket und Filter instand halten
Abgenutzte oder beschädigte Teile unverzüglich ersetzen
Schmutzwassertank nach jedem Einsatz entleeren und spülen
Maschine mit hochgeklapptem, gesichertem Bürstendeck aufbewahren

Wöchentlich (zusätzlich zu den täglichen Aufgaben)

Bürste oder Pad und Schürze überprüfen und spülen
Blätter des Bodenwerkzeugs auf Verschleiß untersuchen und sauber wischen
Separator einschließlich Filter reinigen, Zustand der Dichtung prüfen
System mit klarem Wasser spülen und die Filter reinigen
Nicht unter Druck (d. h. mit Dampfstrahlgerät usw.) reinigen

Twin Tec
Wartung

Tous les jours

Maintenez votre machine propre.
Vérifiez que les brosses/disques/lamelles/filtres sont en bon état.
Vérifiez l'état des pièces et remplacez immédiatement toute pièce usée ou endommagée.
Vidangez et rincez le réservoir d'eau sale après chaque utilisation.
Entreposez la machine avec le plateau de brosses maintenu en position inclinée.

Chaque semaine et quotidiennement

Vérifiez la brosse ou le disque et la jupe et rincez-les.
Vérifiez l'usure des lamelles du suceur et essuyez-les.
Nettoyez le séparateur y compris le filtre et vérifiez l'état du joint.
Rincez le système à l'eau claire et nettoyez les filtres.
Ne nettoyez pas à la vapeur ou sous haute pression.

Twin Tec
Entretien

Dagelijks

Houd de machine schoon
Controleer of de borstels/pads/vloerwisser/filters in goede staat zijn
Controleer of er versleten of beschadigde onderdelen zijn en vervang deze onmiddellijk
Ledig en spoel de vuilwatertank na elk gebruik
Berg de machine op met de borstelplaat vergrendeld in de opgeklapte positie

Wekelijks - hetzelfde als dagelijks plus -

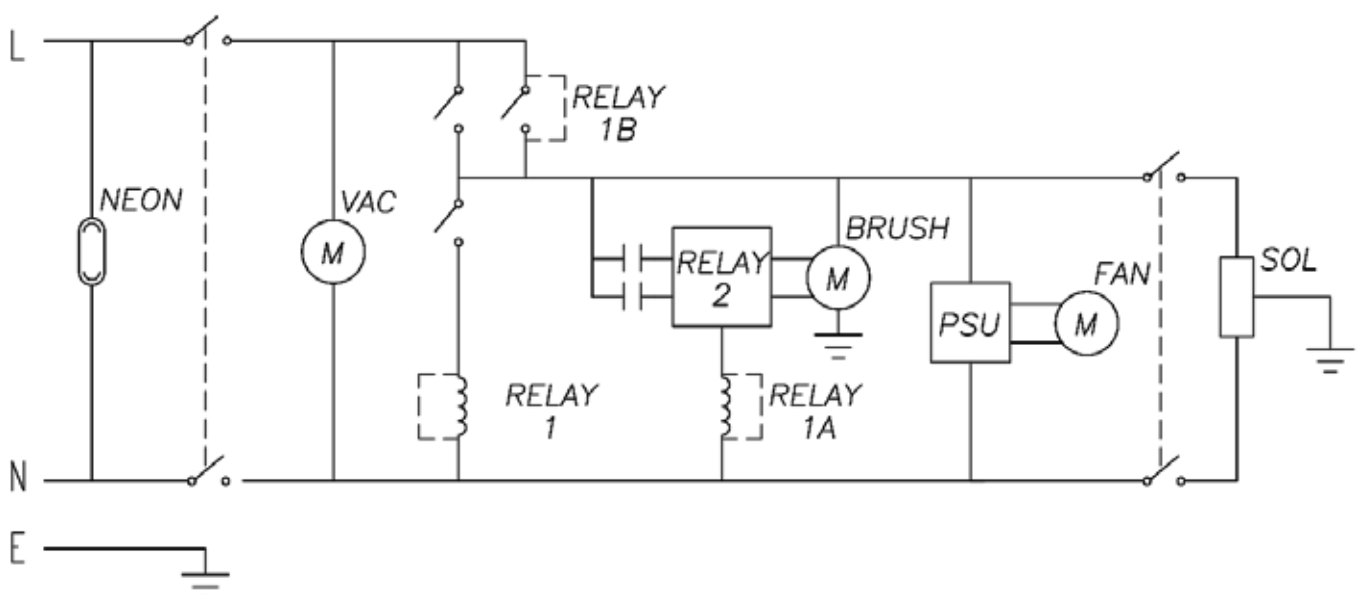
Controleer de borstel of pad en strip en spoel schoon
Controleer de wissers van het vloerelement op slijtage en maak deze schoon
Maak de scheiderinrichting inclusief filter schoon en controleer de toestand van de afdichting
Spoel het systeem met schoon water en reinig de filters
Gebruik geen stoom- of hogedrukreiniger

Onderhoud
Twin Tec

Spare Parts / Empfohlene Ersatzteile /Pièces de rechange recommandées / Aanbevolen reserveonderdelen

237654	Top Tank - Blue	606203	450MM POLYSCRUB BRUSH
577839	Separator	606204	450MM NYLOSCRUB BRUSH
206953	DETENT PIN	606306	450MM LONGLIFE BRUSH
213058	Vac Hose	606028	550MM POLYSCRUB BRUSH
280019	Floor Tool Hose	606550	550MM NYLOSCRUB BRUSH
280018	Dump Hose - Top Tank	606551	550MM LONGLIFE BRUSH
213025	Dump Hose - Bottom Tank	606401	400mm PADLOC DRIVE BOARD
208960	Filler Hose - Bottom Tank	900526	500mm NULOC2 DRIVE BOARD
237718	Hose Guide	900521	650 Semi Parabolic Squeegee (4045)
206111	Dump / Filler Closure - Bottom Tank	900522	750 Semi Parabolic Squeegee (4055)
237268	Filler Cap Lid	900518	650 Floor Tool Blades - Green PU
207128	Filler Cap Filter	900519	750 Floor Tool Blades - Green PU
206265	Barrel Filter	236012	MAINS CABLE - UK
207000	Basket Filter	236132	MAINS CABLE - EURO
208888	Clean Water Filter	236020	MAINS CABLE - SWITZERLAND
208827	Clean Water Filter Body	236024	MAINS CABLE - SOUTH AFRICA
208890	Clean Water Filter Clear Bowl	236028	MAINS CABLE - USA
208830	Clean Water Filter Gasket	236118	MAINS CABLE - INDUSTRIAL 16 AMP
208889	Clean Water Filter Mesh	206813	SWITCH KEY

HT 4045 / TT 4045G / TT 4055G - Schematic Diagrams Schaltbild - Schéma de câblage - Bedradingschema



EU Declaration of Conformity - EU Conformiteitsverklaring EU Konformitätserklärung - Declaration de Confromite CE



EU DECLARATION OF CONFORMITY

We hereby declare under our sole responsibility that the following equipment fulfils all the relevant provisions of the following EU Directives

Machinery Directive 2006/42/EC
EMC Directive 2014/30/EU
RoHS Directive 2011/65/EU

Machine Description: Scrubber Dryer
Machine Type: TT, ET, HT Series.

Relevant standards upon which conformity is declared include:

EN 60335-1: 2012 + A11:2014
EN 60335-2-72: 2012
EN 55014-1: 2006 + A1:2009 + A2:2011
EN 55014-2: 1997 +A1:2001 + A2:2008
EN 61000-3-2: 2014
EN 61000-3-3: 2013
EN 62233: 2008

A technical construction file for this equipment is retained at the manufacturer's address under the authorisation of the following signatory:

Name: Allyn Boyes Position: Development Manager

Signed:  Date: 2/10/17



Numatic International Ltd
Chard Somerset
TA20 2GB
www.numatic.co.uk

GB



EU Konformitätserklärung

Wir erklären in alleiniger Verantwortung, dass die folgenden Geräte alle einschlägigen Bestimmungen der folgenden EU-Richtlinien erfüllen:

Machinery Directive 2006/42/EC
EMC Directive 2014/30/EU
RoHS Directive 2011/65/EU

Maschinenbezeichnung: Scheuersaugmaschine
Typ: TT, ET, HT Series.

Relevante Normen auf die Konformität erklärt wird beinhalten:

EN 60335-1: 2012 + A11:2014
EN 60335-2-72: 2012
EN 55014-1: 2006 + A1:2009 + A2:2011
EN 55014-2: 1997 +A1:2001 + A2:2008
EN 61000-3-2: 2014
EN 61000-3-3: 2013
EN 62233: 2008

Eine technische Dokumentation für diese Geräte wird an der Adresse des Herstellers unter der Verantwortung des Unterzeichners aufbewahrt:

Name: Allyn Boyes Stellung: Technischer Leiter

Unterschrift:  Datum: 2/10/17



Numatic International Ltd
Chard Somerset
TA20 2GB
www.numatic.co.uk

DE



DECLARATION DE CONFORMITE EUROPEENNE

Nous soussignés déclarons sous notre seule et unique responsabilité que les équipements suivants remplissent toutes les dispositions concernant les directives européennes suivantes.

Machinery Directive 2006/42/EC
EMC Directive 2014/30/EU
RoHS Directive 2011/65/EU

Description Machine: Autolaveuse
Type: TT, ET, HT Series.

La présente conformité inclus les normes d'applications suivantes:

EN 60335-1: 2012 + A11:2014
EN 60335-2-72: 2012
EN 55014-1: 2006 + A1:2009 + A2:2011
EN 55014-2: 1997 +A1:2001 + A2:2008
EN 61000-3-2: 2014
EN 61000-3-3: 2013
EN 62233: 2008

Un dossier technique concernant la fabrication de cet équipement est conservé au siège social du fabricant sous l'autorisation du signataire suivant.

Nom: Allyn Boyes Position: Development Manager

Signe Par:  Date: 2/10/17



Numatic International Ltd
Chard Somerset
TA20 2GB
www.numatic.co.uk

FR



EU CONFORMITEITSVERKLARING

Wij verklaren hierbij dat de volgende producten zijn ontwikkeld en geproduceerd in overeenstemming met de volgende normen en voorschriften:

Machinery Directive 2006/42/EC
EMC Directive 2014/30/EU
RoHS Directive 2011/65/EU

Omschrijving machine: Schrob-zuigautomaat
Model: TT, ET, HT Series.

Relevante normen waarop de conformiteit is verklaard, zijn inclusief:

EN 60335-1: 2012 + A11:2014
EN 60335-2-72: 2012
EN 55014-1: 2006 + A1:2009 + A2:2011
EN 55014-2: 1997 +A1:2001 + A2:2008
EN 61000-3-2: 2014
EN 61000-3-3: 2013
EN 62233: 2008

Technische specificaties m.b.t. de constructie van deze machines worden bewaard bij de fabrikant onder de verantwoordelijkheid van hieronder vermelde person:

Naam: Allyn Boyes Functie: Manager Technical

Ondertekend:  Datum: 2/10/17



Numatic International Ltd
Chard Somerset
TA20 2GB
www.numatic.co.uk

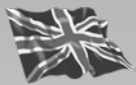
NL

**This Machine Has Been Packed
With The Following**

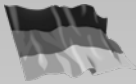
Brush / Pad
Floor Tool
NuTab

Signed

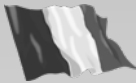
Distributed by:



Numatic International Limited.
Chard, Somerset TA20 2GB ENGLAND
Tel.: 01460 68600 www.numatic.co.uk



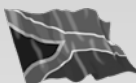
Numatic International GmbH. Fränkische Straße 15-19
D-30455 Hannover, DEUTSCHLAND
Tel.: 05 11 98 42 16 0 www.numatic.de



Numatic International SAS. 13 / 17 rue du Valengelier
77500 CHELLES, FRANCE
Tel: 01 64 72 61 61 www.numatic.fr



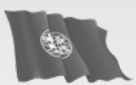
BeNeLux Distribution, Numatic International BV
Postbus 101, 2400 AC Alphen aan den Rijn, NEDERLAND
Tel: 0172 467 999 www.numatic.nl



Numatic International (Pty.) Ltd.
16th & Pharmaceutical Roads, Midrand, Gauteng, SOUTH AFRICA 1685
Tel: 0861 686 284 www.numatic.co.za



Numatic International Schweiz AG.
Sihlbruggstrasse 142, 6340 Baar. SCHWEIZ
Tel: 0041 (0) 41 76 80 76 - 0 www.numatic.ch



Numatic International ULDA. Rua da Boa Viagem, n.º 177
4470-210 Moreira, Maia PORTUGAL
Tel: +351 220 047 700 www.numatic.pt

This Product has been comprehensively inspected and checked during every stage of its manufacture.
including an in-depth electrical safety and functionality test.

Specification subject to change without prior notice
www.numatic.co.uk © Numatic International Limited

244467 02/18 (A09)