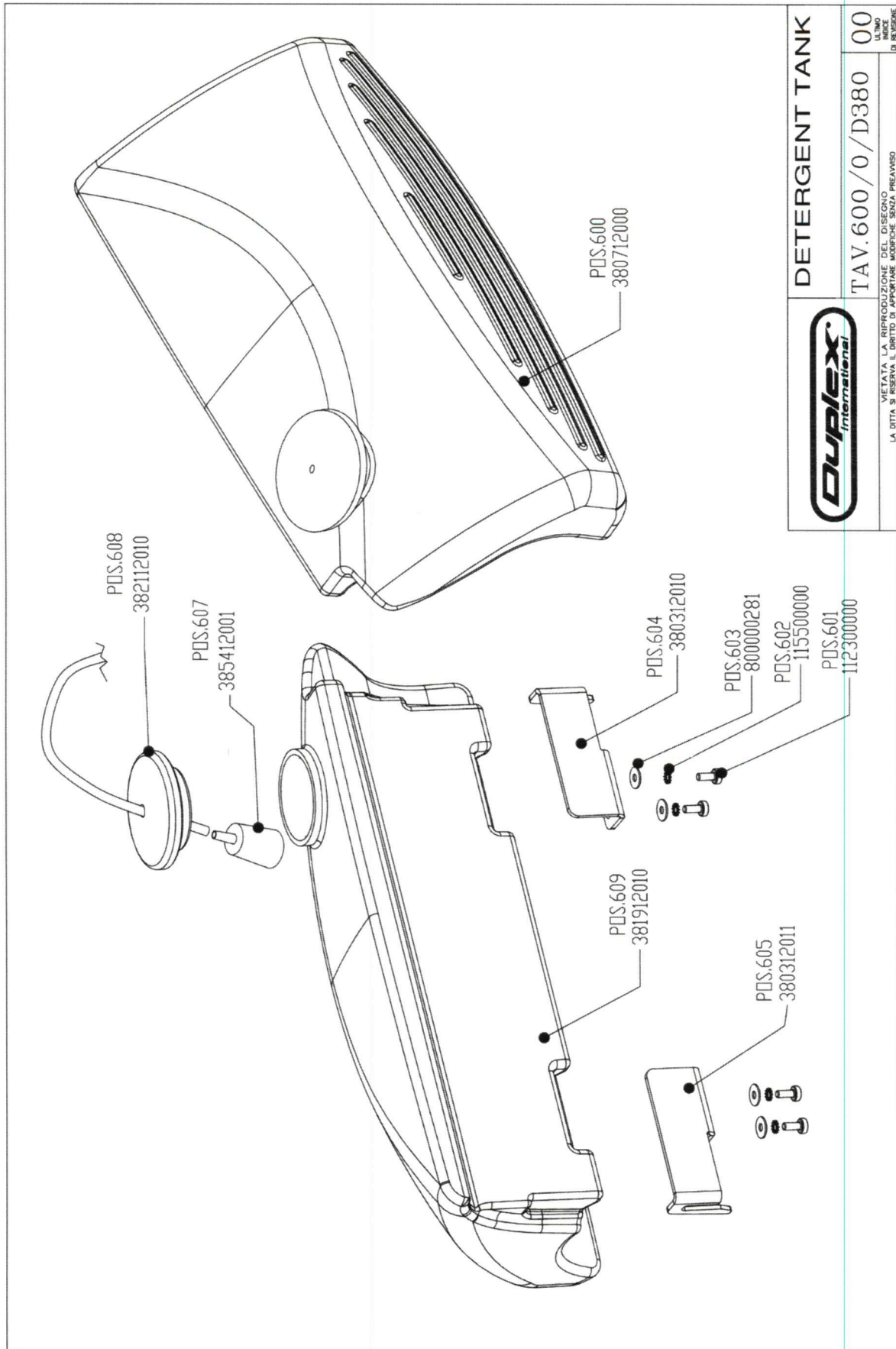


Table 380600 012018 00380 600 0

Model TURBO 380 122017



DETERGENT TANK

Duplex International

TAV. 600 / 0 / D380 00

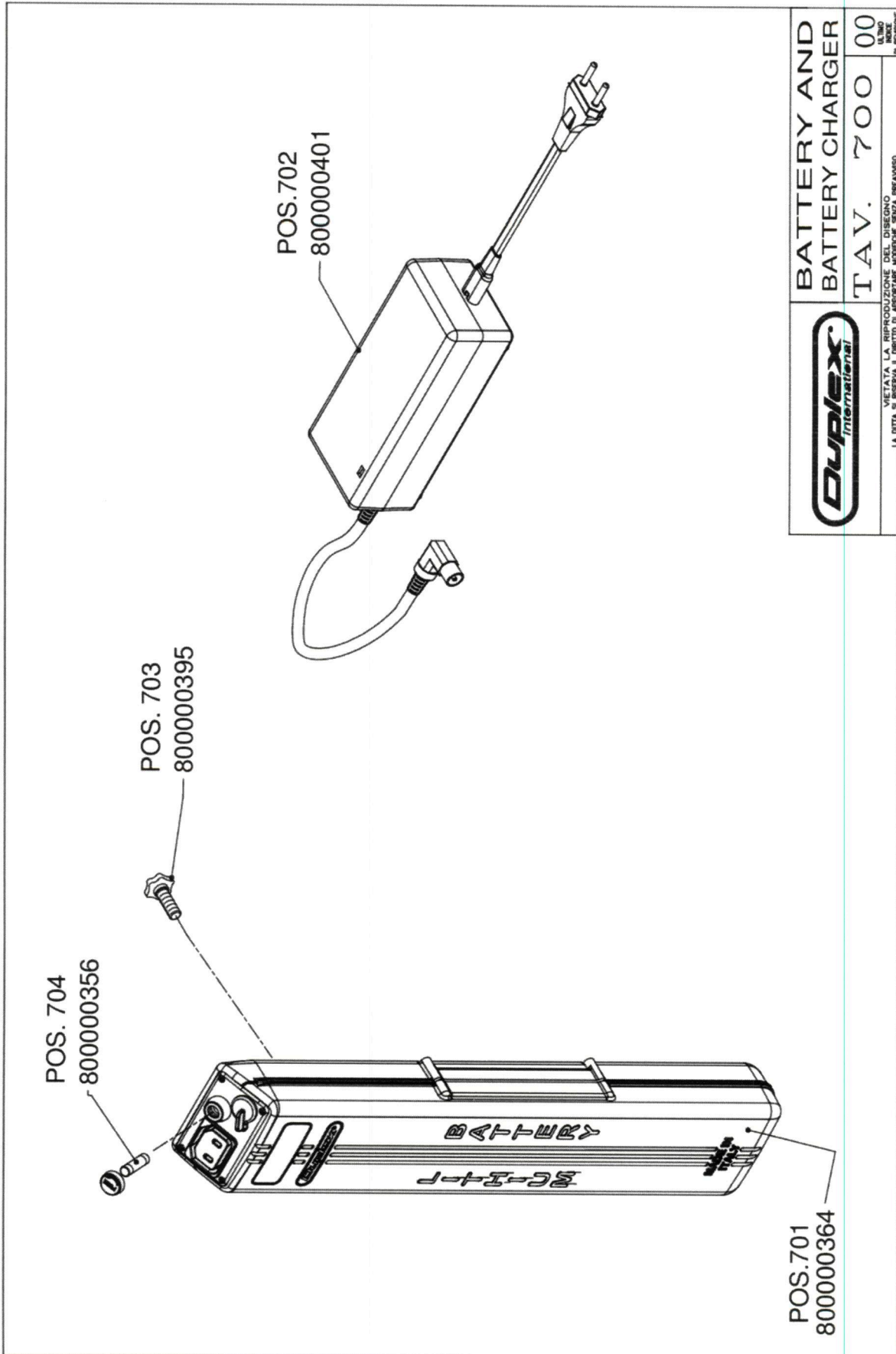
VIETATA LA RIPRODUZIONE DEL DISEGNO
ULTIMO
LA DITTA SI RISERVA IL DIRITTO DI ADOPTARE MODIFICHE SENZA PREAVVISO

Table 380600 012018 00380 600 0**Model TURBO 380 122017**

Pos.	Article Code	Description
600	380712000	CLEANING SOLUTION TANK 380 COMPLETE
601	112300000	TC SCREW 4X10 ZINC
602	115500000	WASHER THTD D.4
603	800000281	WASHER D 4X12
604	380312010	SUPPORT SOLUTION TANK 380 R
605	380312011	SUPPORT SOLUTION TANK 380 L
607	385412001	FILTER CL.SOLUTION TANK 380
608	382112010	SOLUTION TANK CAP
609	381912010	SOLUTION TANK 380

Table 380700 042018 00380 700 0

Model TURBO 380 122017



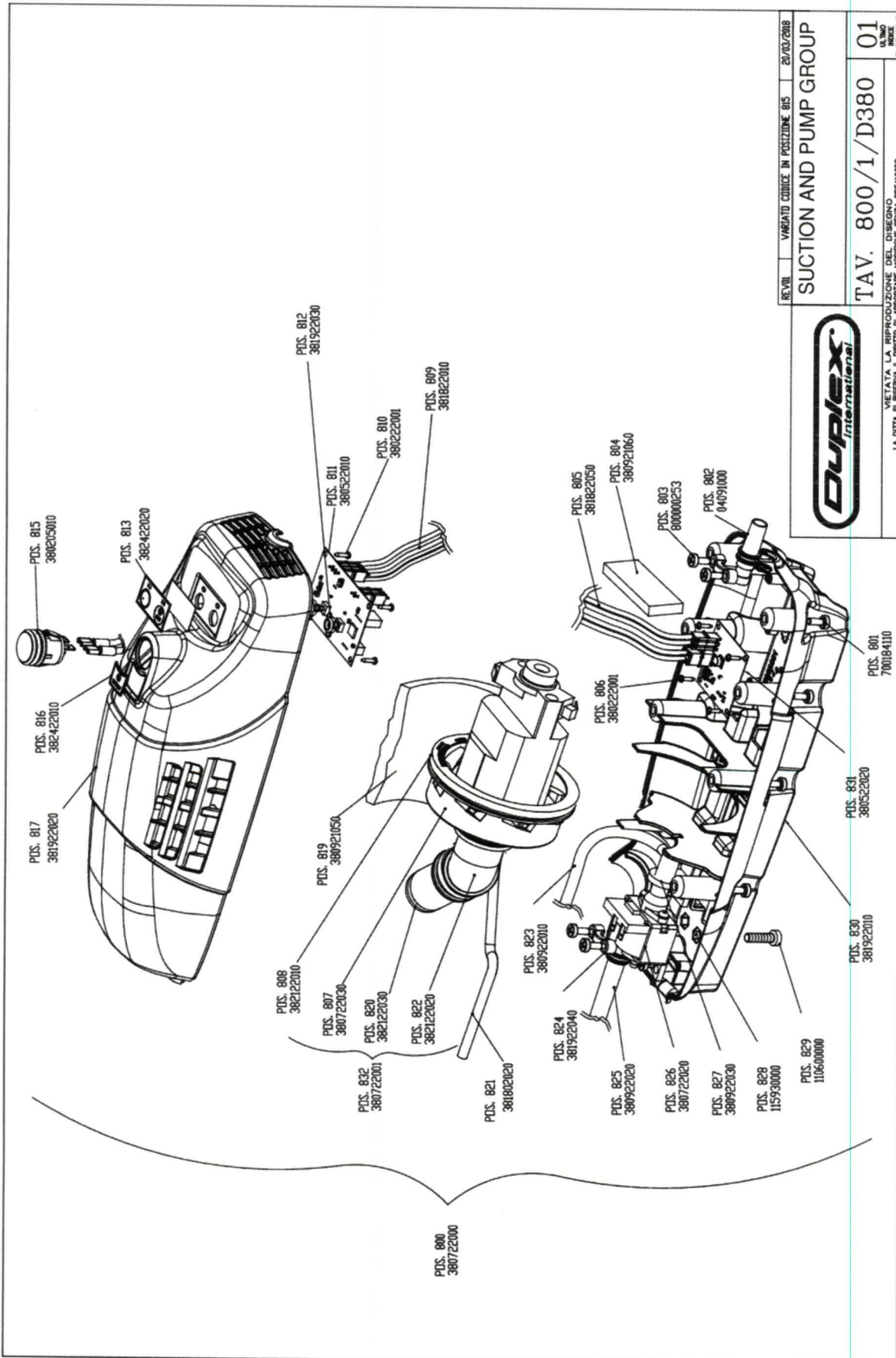
	BATTERY AND BATTERY CHARGER
	T.A.V. 700 00
<small>VIETATA LA RIPRODUZIONE DEL DIRIGONO SENZA IL NOME DELLA DITTA E IL DIRITTO DI RIPRODUZIONE SENZA IL NOME DELLA DITTA</small>	

Table 380700 042018 00380 700 0**Model TURBO 380 122017**

Pos.	Article Code	Description
701	800000364	ASSEMBLED BATTERY 36V
702	800000401	BATTERY CHARGER
703	800000395	FIXING KNOB
704	800000356	FUSE 5X20 16A

Table 380801 012018 00380 800 1

Model TURBO 380 122017



REV.01	VARIATO CODICE IN POSIZIONE 815	20/03/2018
SUCTION AND PUMP GROUP		
TAV. 800/1/D380		01
<small>VIETATA LA RIPRODUZIONE DEL DISEGNO ULTIMO IN UNO LA DITTA SI RISERVA IL DIRITTO DI APPORTARE MODIFICHE SENZA PREAVVISO IN EUROPE</small>		

Table 380801 012018 00380 800 1

Model TURBO 380 122017

Pos.	Article Code	Description
801	700184110	SCREW TC 3,5X16 NI DIN 7981 C
802	040910000	FAIRLEAD BLACK 11078.1.2 PVC
803	800000253	SCREW TC 3,5X16 ZN DIN 7981 C
804	380921060	SOUND DAMPENING SPONGE VAC COV
805	381822050	LIGHT CABLE380 2 CONNECT. MOTHERBOARD/ECO
806	380222001	SCREW TC 2,9X6,5 ZN DIN7981 F
807	380722030	VACUUM GROUP
808	382122010	VACUUM MASK 380
809	381822010	WIRING 3 CONNECT. EBOARD/HANDL
810	380222001	SCREW TC 2,9X6,5 ZN DIN7981 F
811	380522010	MOTHEBOARD 380 C/SWITCHES DPX
812	381922030	KEY MOTHERBOARD 380
813	382422020	LABEL "ECO/WATER" 380
815	380205010	PUSHBUTTON 2P
816	382422010	LABEL "VACUUM" 380
817	381922020	HIGHER VAC COVER
819	380921050	SOUND DAMPENING SPONGE VAC 380 POLIESTIC PPI45
820	382122030	PIPE OUTPUT 380
821	381802020	LIGHT CABLE 13AWG 2X1.5 CONNECT.HANDL- -BRUSH MOTOR
822	382122020	VAC PIPE 380
823	380922010	HOSE 4X8 PUMP OUTPUP L750 380
824	381922040	CABLE HOLDER LOWER 380
825	380922020	HOSE 4X8 PUMP INPUT L750
826	385922001	PUMP
826	380722020	PUMP GROUP
827	380922030	PUMP SUPPORT
828	115930000	NUT M5 FOR BOILER
829	110600000	SCREW T.T. 5X12
830	381922010	LOWER VACUUM COVER
831	380522020	EBOARD 380 FOR ECO CONTROL



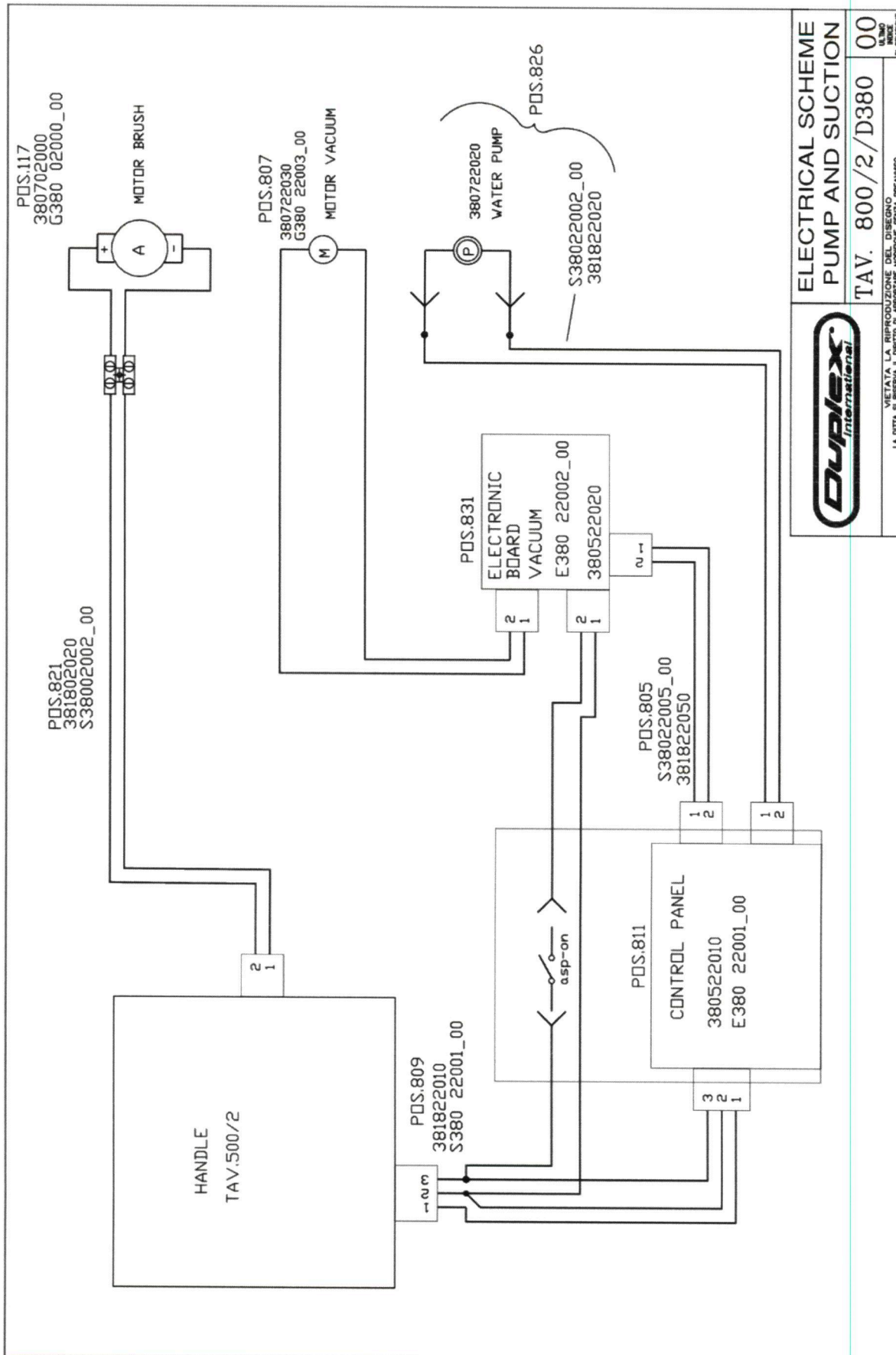
Table 380801 012018 00380 800 1

Model TURBO 380 122017

Pos.	Article Code	Description
832	380722001	VACUUM MOTOR GROUP COMPLETE

Table 380802 052018 00380 800 2

Model TURBO 380 122017



**ELECTRICAL SCHEME
PUMP AND SUCTION**

TAV. 800/2/D380 00

VIETATA LA RIPRODUZIONE DEL DISEGNO
ALTRIMENTI LA DITTA SI RISERVA IL DIRITTO DI APPORTARE MODIFICHE SENZA PREAVVISO

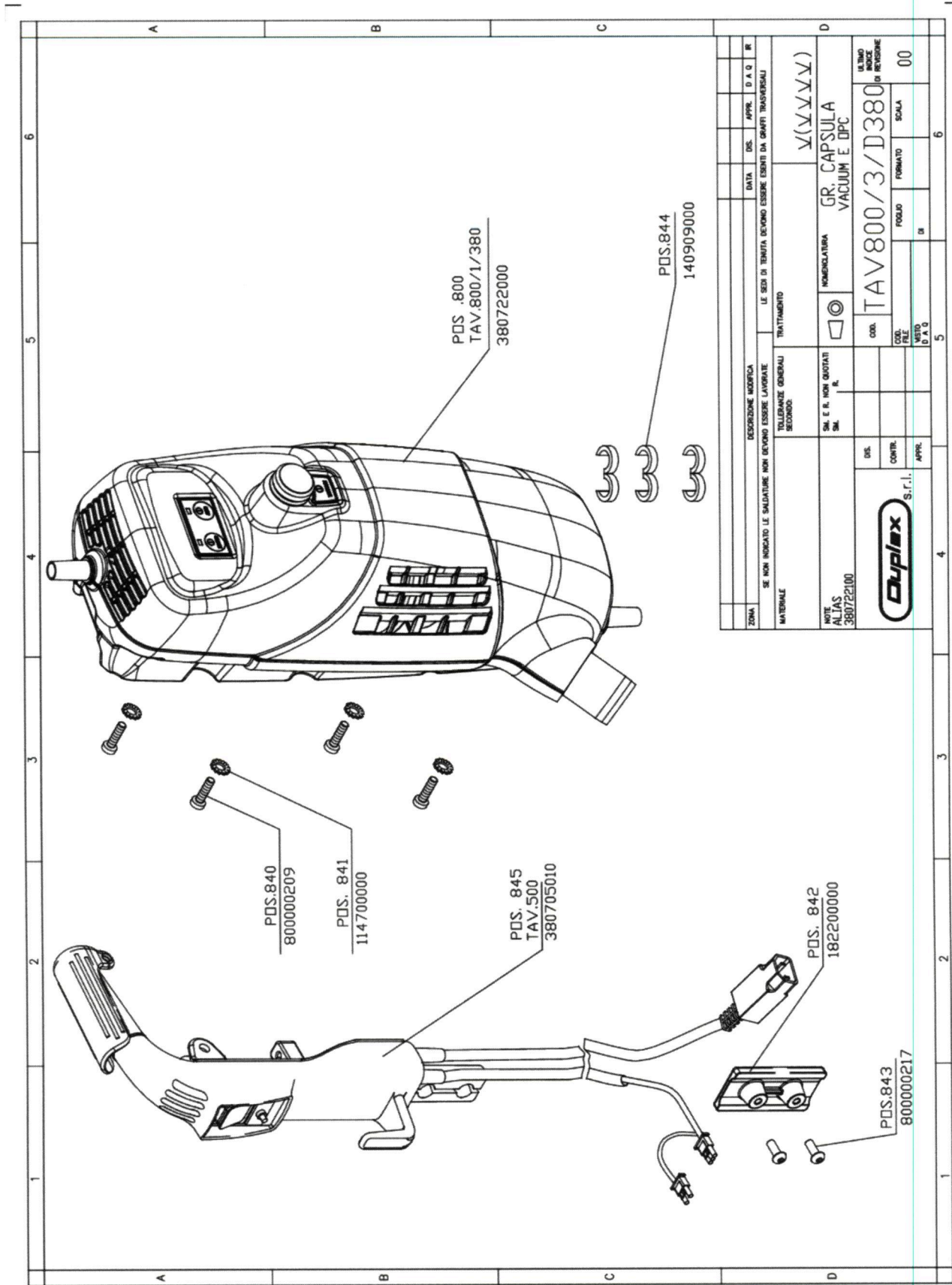
Table 380802 052018 00380 800 2

Model TURBO 380 122017

Pos.	Article Code	Description
117	380702000	GROUP MOTOR 380 36V ASSEMBLED
805	381822050	LIGHT CABLE380 2 CONNECT. MOTHERBOARD/ECO
807	380722030	VACUUM GROUP
809	381822010	WIRING 3 CONNECT. EBOARD/HANDL
811	380522010	MOTHEBOARD 380 C/SWITCHES DPX
821	381802020	LIGHT CABLE 13AWG 2X1.5 CONNECT.HANDL- -BRUSH MOTOR
826	380722020	PUMP GROUP
831	380522020	EBOARD 380 FOR ECO CONTROL

Table 380803 052018 00380 800 3

Model TURBO 380 122017



ZONA		DATA	DES.	APPR.	D. A. O.	RE
LE SEI DI TEMPIA DEVONO ESSERE ESISTE DA GRANDI TRAVOGNALI						
DESCRIZIONE MODIFICA		TRATTAMENTO				
SE NON INDICATO LE SALDATURE NON DEVONO ESSERE LAVORATE		TOLLERANZE GENERALI				
MATERIALE		SECONDO				
NOME E R. NON QUOTATI		NOMINICATURA				
SM. E R. SM.		GR. CAPSULA VACUUM E DPC				
NOTE		COD.				
ALIAS 380722100		TAV800/3/D380				
DIS.		FOGLIO				
CONTR.		FORMATO				
APPR.		SCALA				
S.r.l.		DI				
Duplex		00				

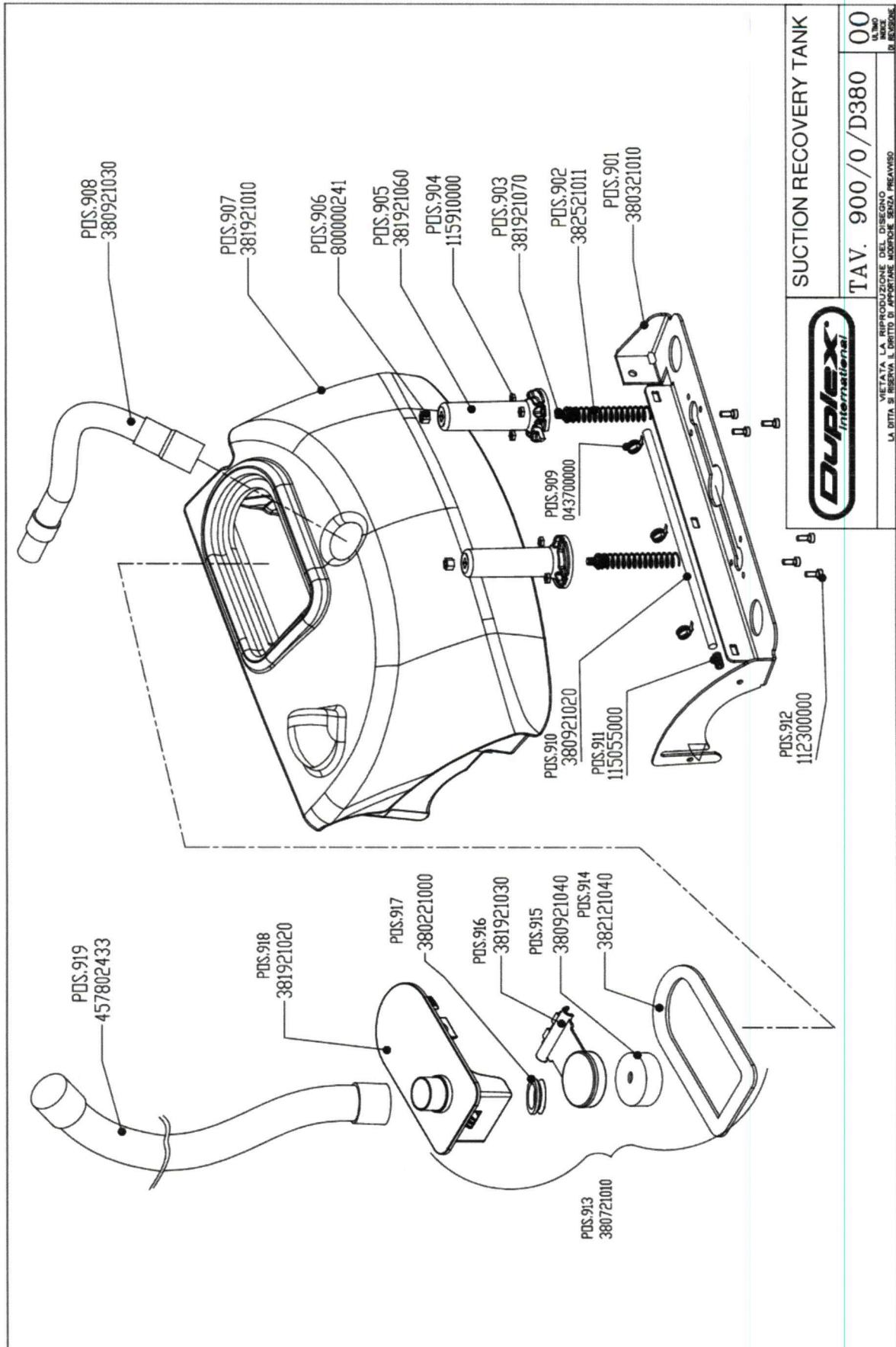
Table 380803 052018 00380 800 3

Model TURBO 380 122017

Pos.	Article Code	Description
800	380722000	GR.VACUUM WITH PUMP 380 QUIET
840	800000209	SCREW TB CROSS M5X12
841	114700000	WASHER THTD D5
842	182200000	CLAMPING PLATE
843	800000217	SCREW TB M6X16 ZN
844	140909000	CABLE STOPPER NYLON BLACK
845	380705010	GROUP HANDLE 380 36V

Table 380900 012018 00380 900 0

Model TURBO 380 122017



Duplex International	
SUCTION RECOVERY TANK	
TAV. 900/0/D380	00
<small>VIETATA LA RIPRODUZIONE DEL DISEGNO ALTRIO CHE PER USO PERSONALE LA DITTA SI RISERVA IL DIRITTO DI APPORTARE MODIFICHE SENZA PREAVVISO</small>	

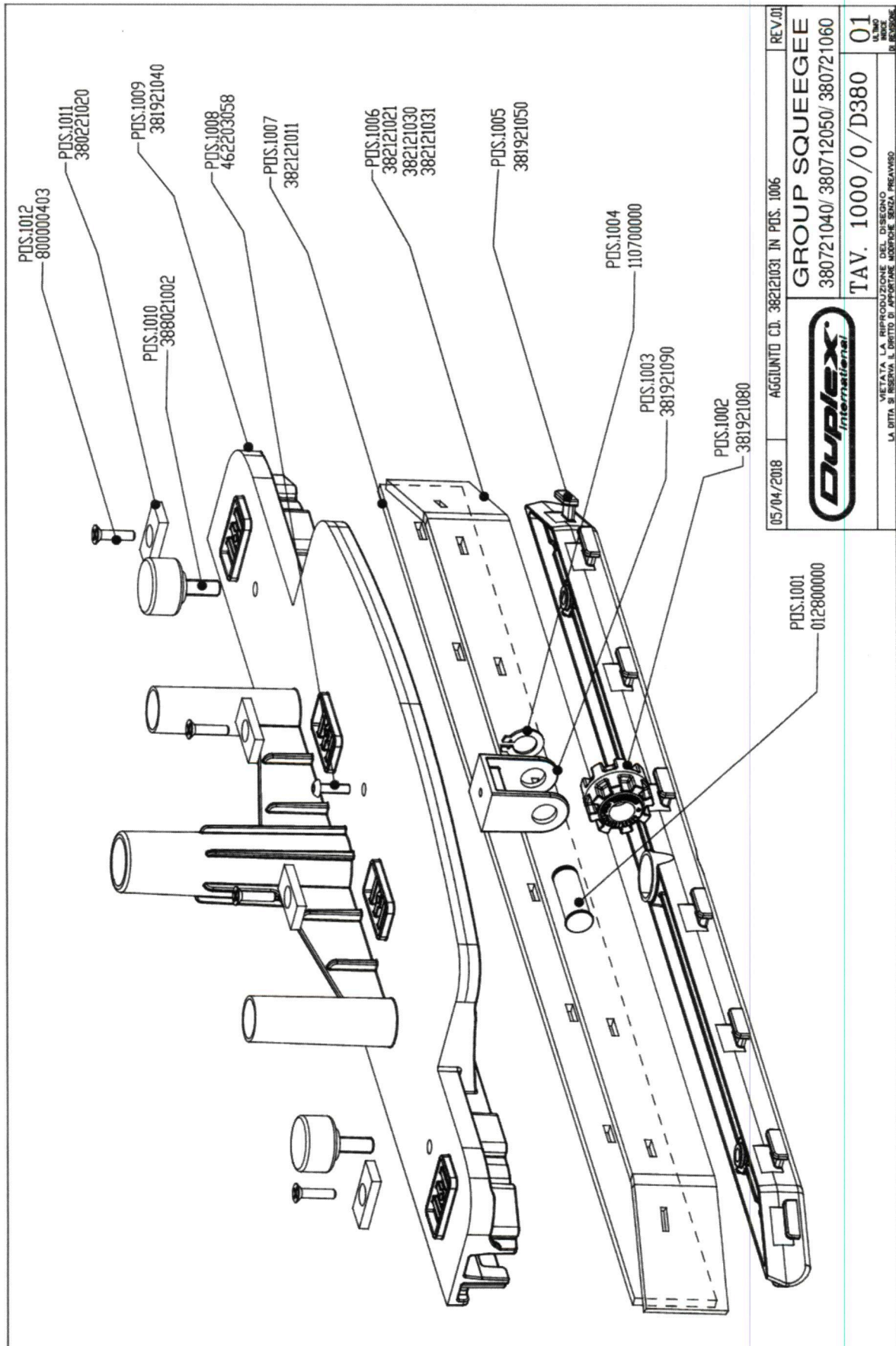
Table 380900 012018 00380 900 0

Model TURBO 380 122017

Pos.	Article Code	Description
901	380321010	VAC TANK SUPPORT 380
902	382521011	SPRING FOR SQUEEGEE 380
903	381921070	BUSH FOR SPRING
904	115910000	NUT M4 ZN
905	381921060	SPRING GUIDE 380
906	800000241	NUT M5
907	381921010	RECOVERY TANK
908	380921030	WATER SUCTION HOSE
909	043700000	NYLON CLAMP 2,4x60
910	380921020	TUBE FOR DELIVER. CL.SOLUTION
911	115055000	GRAIN M5X8 UNI5927 A2
912	112300000	TC SCREW 4X10 ZINC
913	380721010	RECOVERY TANK CAP WITH FLOAT
914	382121040	GASKET FOR REC TANK CAP
915	380921040	SPONGE PLASTAZOTE LD 18 BLK
916	381921030	FLOAT RECOVERY TANK 380
917	380221000	V-RING 22 VA NBR
918	381921020	CAP FOR VAC. RECOV. TANK
919	457802433	SUCTION HOSE

Table 3801000 012018 00380 1000 0

Model TURBO 380 122017



05/04/2018	AGGIUNTO CD. 382121031 IN POS. 1006	REV.01
		GROUP SQUEEGEE
		380721040/ 380712050/ 380721060
		TAV. 1000/0/D380
		01
<small>VIETATA LA RIPRODUZIONE DEL DISEGNO SENZA IL CONSENSO DELLA DITTA. LA DITTA SI RISERVA IL DIRITTO DI APORTARE MODIFICHE SENZA PREAVVISO.</small>		

Table 3801000 012018 00380 1000 0

Model TURBO 380 122017

Pos.	Article Code	Description
1000	380721060	KIT SQUEEGE INCREDIBLADE 380 ASSEMBLED
1000	380721050	KIT SQUEEGEE MONO DIRECT ASSEMBLED
1000	380721040	KIT SQUEEGEE DUAL ASSEMBLED
1001	012800000	STAINL.STEEL WHEEL SHAFT
1002	381921080	SQUEEGEE WHEEL
1003	381921090	CLAMP WHEEL HOLDER SQG
1004	110700000	BENZING RING D.8 (WHEELS)
1005	381921050	LOWER SQUEEGEE BODY
1006	382121031	DUAL REAR SQUEEGE INCREDIBLADE 380 RED
1006	382121021	REAR SQUEEGEE 3MM
1007	382121011	FRONT BLACK SQUEEGEE
1008	462203058	SCREW TC 3,9X10 ZN DIN 7981 C
1009	381921040	UPPER SQUEEGEE BODY
1010	388021002	KNURLED KNOB M5X16
1011	380221020	MAGNET 30X13X3
1012	800000403	SCREW TSP 2,9X6,5 A2 DIN7982F