

Typ **TASKI**
swingo 1850

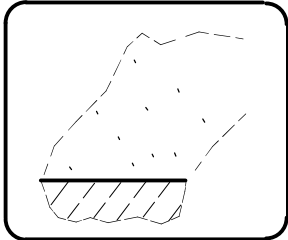
Lamellenbestückung

Blades equipment

Floor

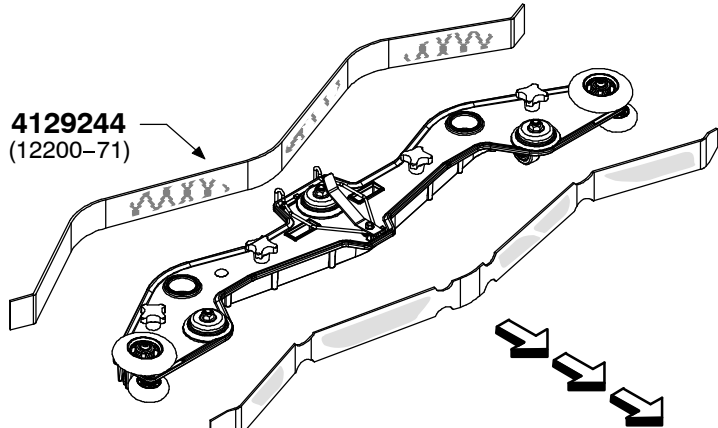
Boden

Standard



■ **4129244**
(12200-71)

● **4129243**
(12200-70)

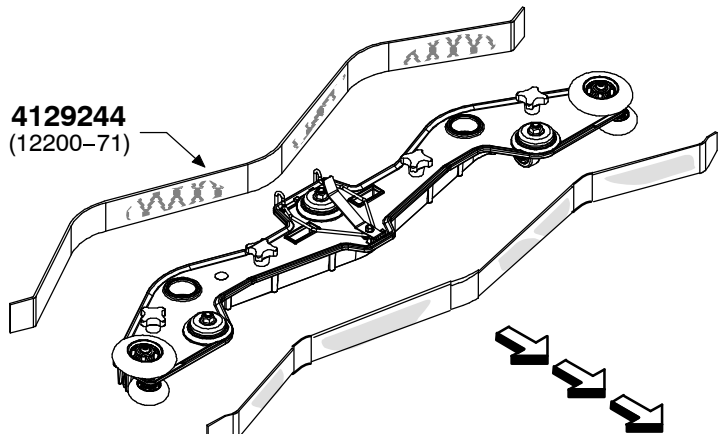


Situation A

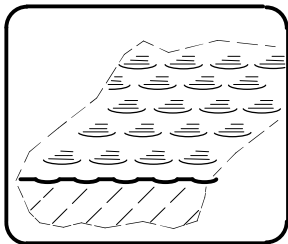


■ **4129244**
(12200-71)

4130039
(12200-74)

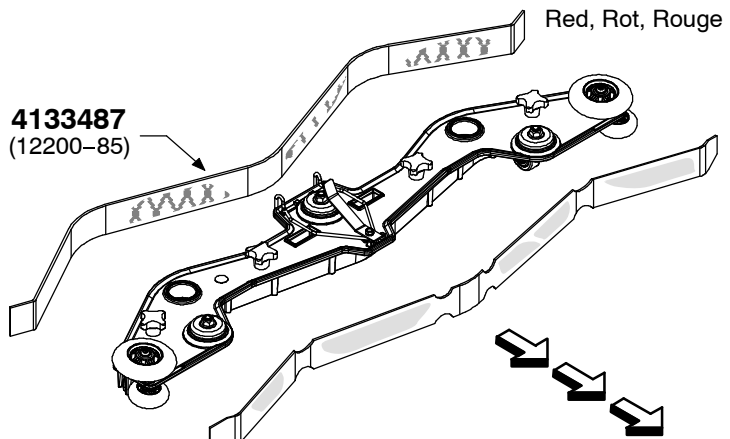


Situation B



4133487
(12200-85)

● **4129243**
(12200-70)



Blades equipment

Lamellenbestückung